

transdubec, s.a.

células de carga – load cells – weighing electronics



- **Capteur a appui central**
- **Cisaillement capteur**
- **3000 divisions OIML R60 classe C**
- **Montage direct avec plateforme**
- **Grande précision avec des charges décentrées**
- **Plateformes jusqu'à 800x800mm**
- **Profil bas**
- **Support élastique d'acier allié**
- **Acier inoxydable non certifiés**
- **Traitement antirouille de nickel chimique**
- **Étanchéité IP68 (EN60529)**

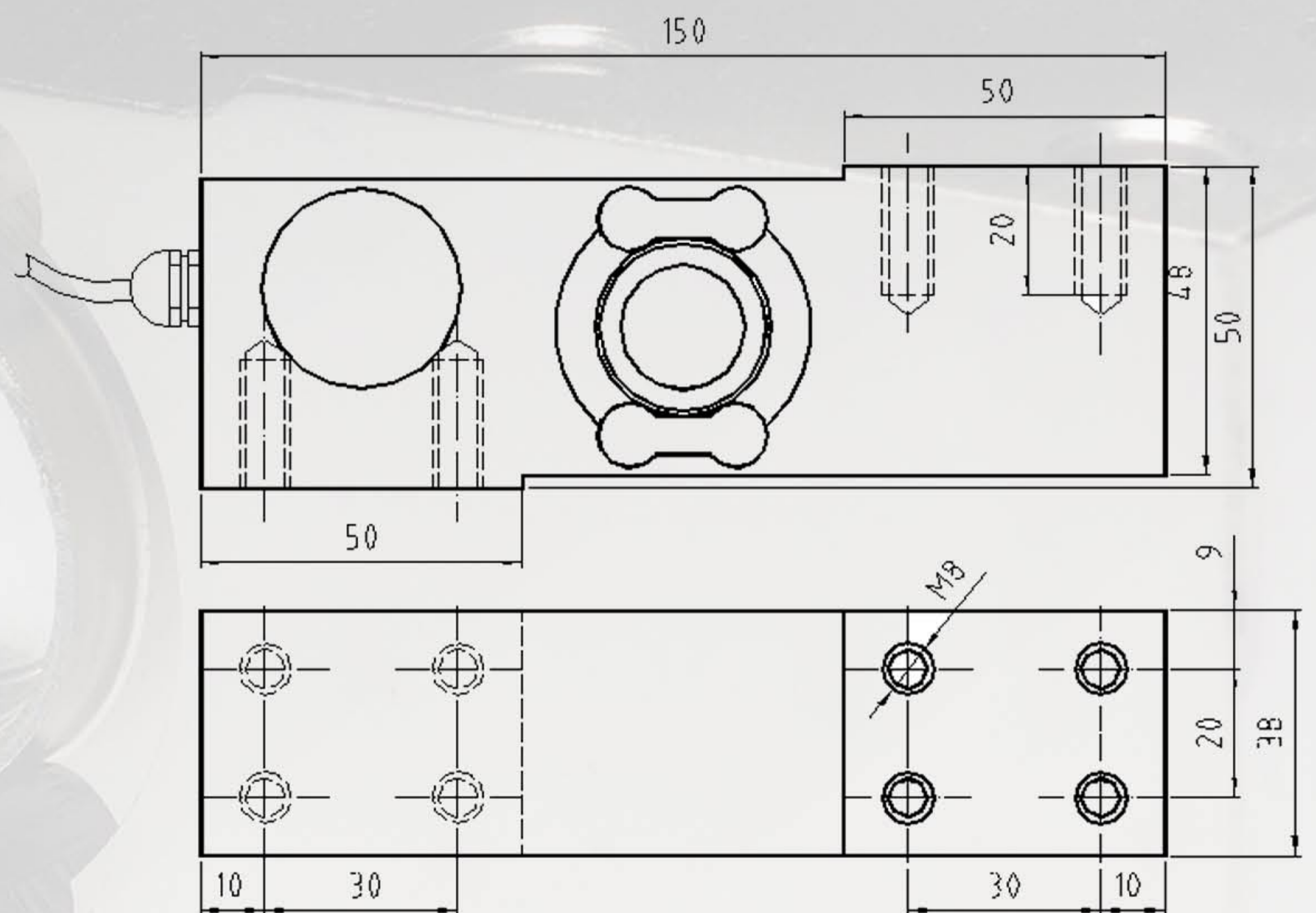


TPP-4

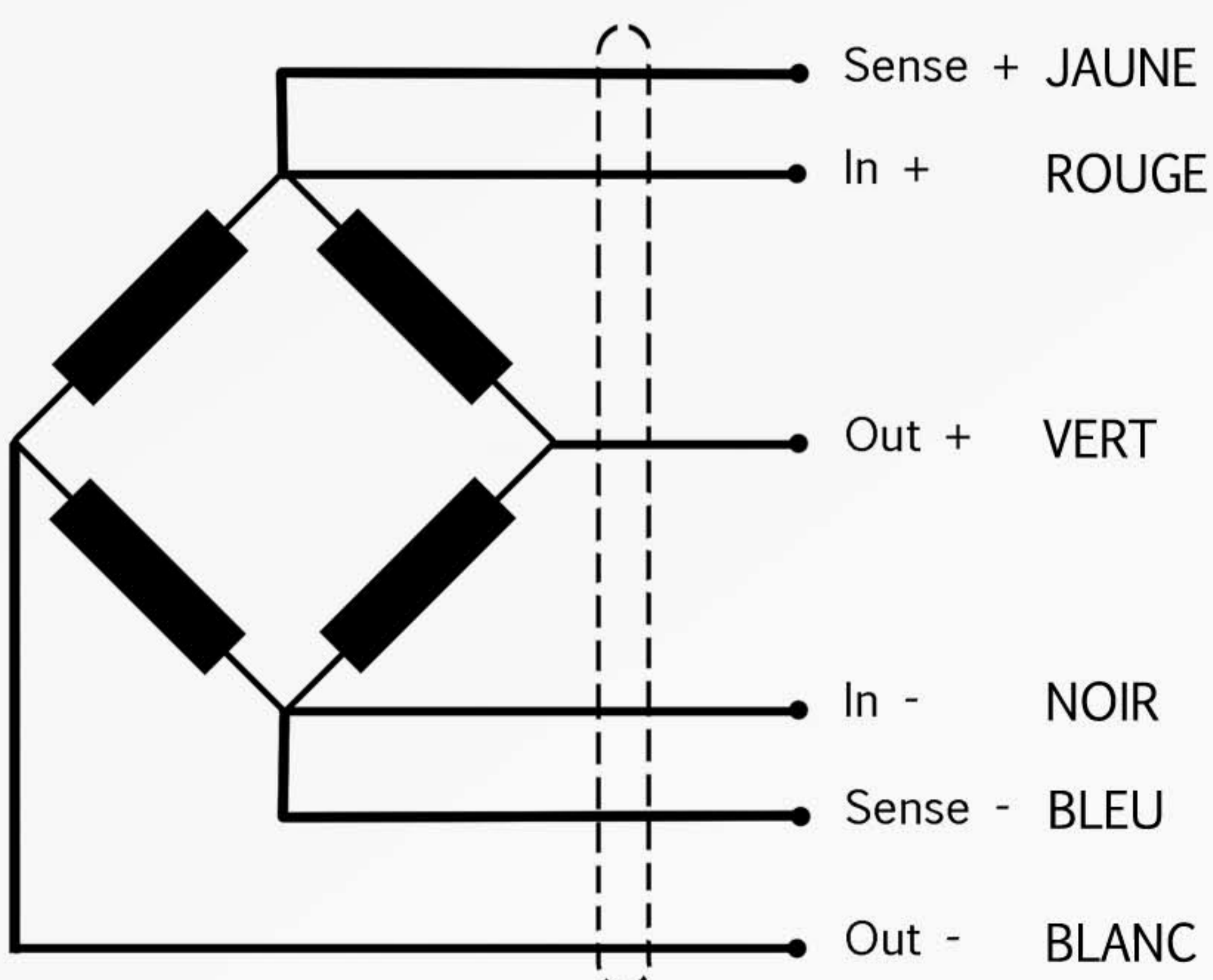
100-150-200-300-360-500 Kg

Caractéristiques techniques

Classe de précision	C3
Sensibilité	2mV/V ±1%
Vmin	10000
Erreur maximale combinée	0.02% N.L
Tension d'alimentation	5..15V
Résistance d'entrée	386 ±5 Ω
Résistance de sortie	350 ±5 Ω
Marge de température compensée	-10..40°C
Résistance d'isolement	>5000MΩ
Longueur câble	4m



Connexion électrique



<http://www.transdubec.com>
transdubec@transdubec.com
 T. +34 93 3810004 - F. +34 93 4620599
 cl. Joan Miró, 11
 08930 Sant Adrià de Besós - Barcelona - SPAIN