



# TPP-4

## 100 » 500kg CAPACIDAD

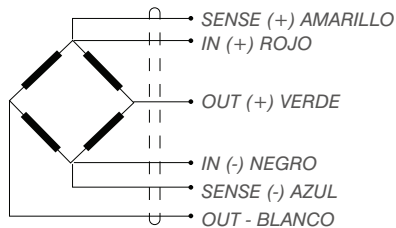
### MONOCÉLULAS

#### APLICACIONES:

Plataformas monocélula hasta 600x600 mm.  
Tolvas (ensacadoras).

#### CARACTERÍSTICAS

Célula de carga monoplato.  
Célula de carga a flexión.  
Construcción en acero inoxidable.  
3000 divisiones OIML R60 clase C.  
Montaje directo a plataforma.  
Alta precisión con cargas descentradas.  
Bajo perfil.  
Estanqueidad IP68 (EN60529).

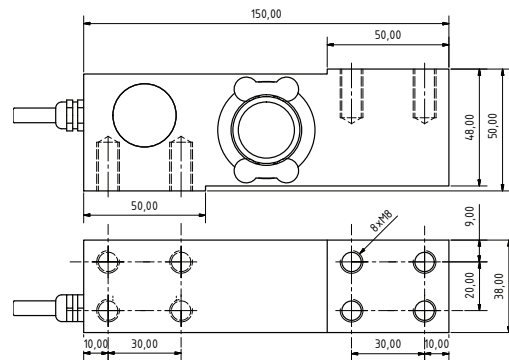


**CE** 3000d OIML Certificate No.R60/2000-ES1-03.04



#### ESPECIFICACIONES

Carga nominal (LN)	100-150-200-300-360-500 kg
Clase de precisión	3000 n. OIML
Carga mínima	0 %Ln
Carga de servicio	150 %Ln
Carga límite	200 %Ln
Máximo error combinado	<± 0,017 %Sn
Error repetibilidad	<± 0.015 %Sn
Efecto de la temperatura:	0.01 %Sn/5°C
En el cero en la sensibilidad:	0.006 %Sn/5°C
Error de fluencia	0.016 %Sn
Compensación de la temperatura	-10..40 °C
Límites de temperatura	-20..50 °C
Sensibilidad nominal	2±0.1% mV/V (2)
Tensión de alimentación nominal	10 V
Tensión de alimentación máxima	18 V
Resistencia de entrada	386Ω±2%
Resistencia de salida	350±3Ω
Desequilibrio inicial (SN)	< ±2 %Sn
Resistencia de aislamiento	> 5000 MΩ
Deformación máxima	0.2-0.5 mm
Longitud del cable	5 m



Dimensiones (mm)

Referencia	Carga nominal - Ln (kg)	Clase de precisión n. OIML	y = emax / vmin	#Código
TPP-4/100	100	C3	10000	710241
TPP-4/150	150	C3	10000	710242
TPP-4/200	200	C3	10000	710243
TPP-4/300	300	C3	10000	710244
TPP-4/360	360	C3	10000	710245
TPP-4/500	500	C3	10000	710246

