



# TSC-1

## 30 » 2500 kg

CAPACIDAD

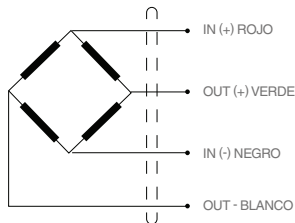
### CÉLULAS DE TRACCIÓN

#### APLICACIONES:

Silos y Tolvas.  
Ganchos pesadores

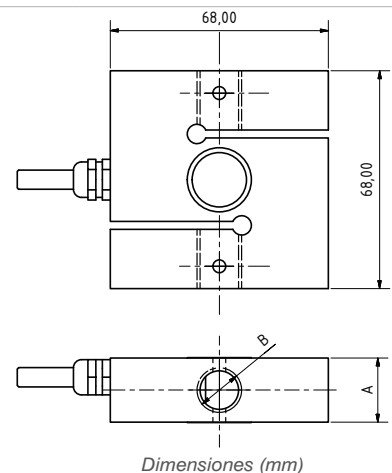
#### CARACTERÍSTICAS

Célula de carga a tracción.  
3000 divisiones OIML R60 clase C.  
Sellado hermético soldadura láser.  
Construcción en acero inoxidable.  
Estanqueidad IP68 (EN60529).



Dimensiones (mm)

C.N. (kg)	30	50	100	150	300	500	750	1000	1500	2000	2500
A	12.5	12.5	12.5	20	20	25	25	25	25	25	25
B	M6	M6	M8	M8	M12	M12	M16	M16	M16	M16	M16



#### ESPECIFICACIONES

Cargas nominales (Ln)	30-50-100-150-300-500-750-1000-1500-2000-2500 kg
Clase de precisión	3000 n. OIML
Carga mínima	0 %Ln
Carga de servicio	150 %Ln
Carga límite	200 %Ln
Error combinado	< ±0.017 %Sn (1) (3)
Error repetibilidad	< ±0.015 %Sn
Efecto de la temperatura: en el cero en la sensibilidad	< ±0.01 %Sn/5°C < ±0.006 %Sn/5°C
Error de fluencia (30 minutos)	< ±0.016 %Sn
Compensación de la temperatura	-10 - +40 °C
Límites de temperatura	-20 - +50 °C
Sensibilidad nominal (Sn)	2±0.1% mV/V (2)
Tensión de alimentación nominal	10 V
Tensión de alimentación máxima	15 V
Resistencia de entrada	386Ω±2%
Resistencia de salida	350±3Ω
Desequilibrio inicial	< ±2 %Sn
Resistencia de aislamiento	> 5000 MΩ
Deformación máxima	0.2-0.4 mm
Longitud del cable	5 m

Referencia	Carga nominal Ln (kg)	Clase de precisión n. OIML	y = emax / vmin	#Código
TSC-1/30	30	C3	7500	710247
TSC-1/50	50	C3	7500	710248
TSC-1/100	100	C3	7500	710249
TSC-1/150	150	C3	7500	710250
TSC-1/300	300	C3	7500	710251
TSC-1/500	500	C3	7500	710252
TSC-1/750	750	C3	7500	710253
TSC-1/1000	1000	C3	7500	710254
TSC-1/1500	1500	C3	7500	710255
TSC-1/2000	2000	C3	7500	710256
TSC-1/2500	2500	C3	7500	710257

Ref.	Descripción	#Código
RTSC	Consultar página accesorios de dimensiones de rótulas	página 58