

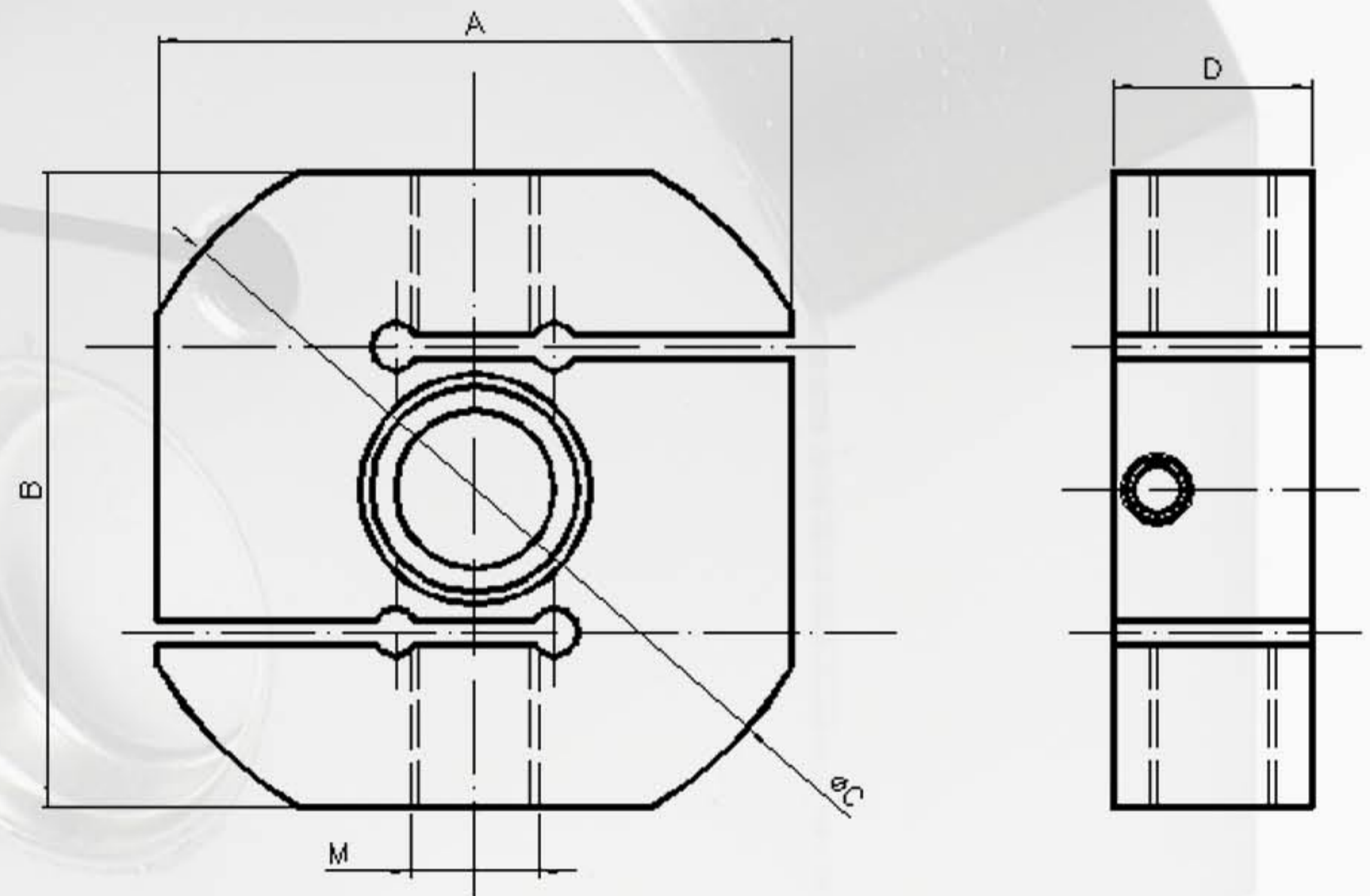
- Capteur a traction
- 3000 divisions OIML R60 classe C
- Hermétiquement scellé
- Support élastique d'acier inoxydable
- Etanchéité IP68 (EN60529)

CTC-2i

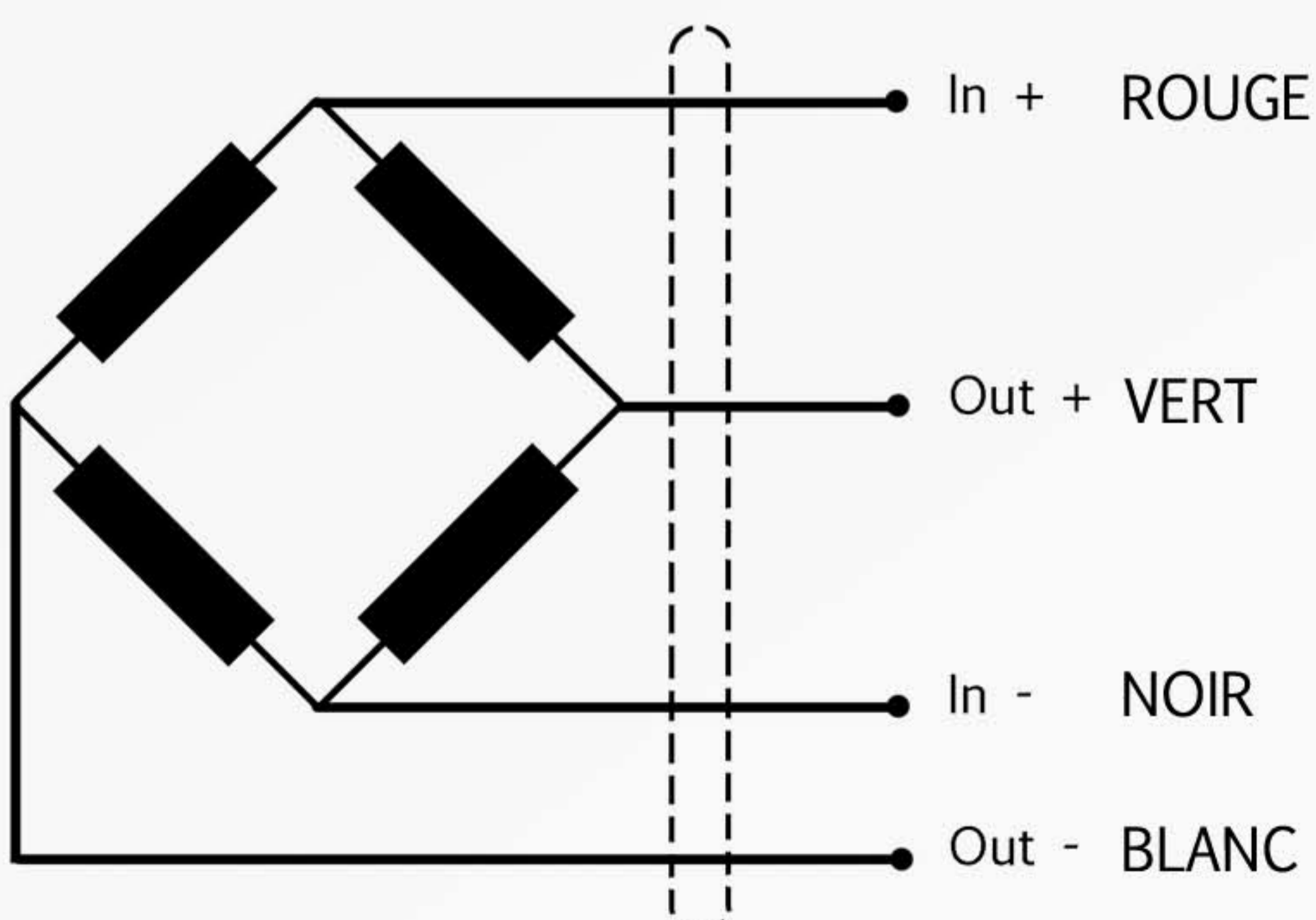
250-500-750-1000-1500
2000-2500-3000-5000 Kg

Caractéristiques techniques

Classe de précision	C3
Sensibilité	2mV/V ± 0.1%
Vmin	8000
Erreur maximale combinée	0.02% N.L
Tension d'alimentation	5..15V
Résistance d'entrée	386 ± 5 Ω
Résistance de sortie	350 ± 5 Ω
Marge de température compensée	-10..40°C
Résistance d'isolement	>5000M Ω
Longueur câble	4m



Connexion électrique



C.N. (kg)	A	B	∅C	D	M
250-500	70	70	80	25	M12
750-1500	80	80	91.5	25	M16
2000-5000	94	94	105	42	M22