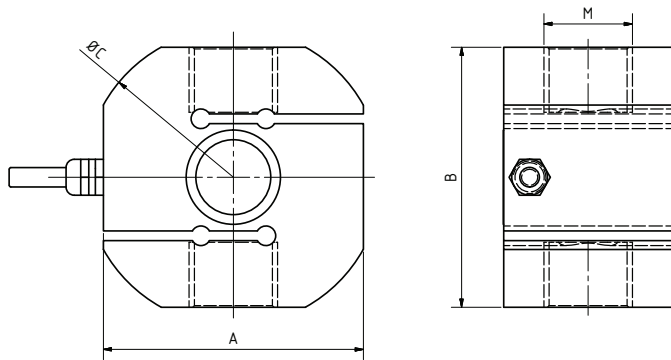




### ESPECIFICACIONES

Carga nominal (Ln)	750-1000-1500-2000-2500-3000-5000 kg
Clase de precisión	3000 n. OIML
Carga mínima	0 %Ln
Carga de servicio	150 %Ln
Carga límite	200 %Ln
Error combinado	< ±0.017 %Sn
Error repetibilidad	< ±0.015 %Sn
Efecto de la temperatura: en el cero en la sensibilidad	< ±0.01 %Sn/5°C < ±0.006 %Sn/5°C
Error de fluencia (30 minutos)	< ±0.016 %Sn
Compensación de la temperatura	-10..40 °C
Límites de temperatura	-20..50 °C
Sensibilidad nominal (Sn)	2±0.1% mV/V (2)
Tensión de alimentación nominal	10 V
Tensión de alimentación máxima	15 V
Resistencia de entrada	386Ω±2%
Resistencia de salida	350±3Ω
Desequilibrio inicial	< ±2 %Sn
Resistencia de aislamiento	> 5000 MΩ
Deformación máxima	0.2-0.4 mm
Longitud del cable	5 m



Dimensiones (mm)

C.N. (kg)	A	B	C	D	M
750...1500	80	80	91,5	25	M16
2000...5000	94	94	105	42	M22

# CTC-2

250 » 5000kg  
CAPACIDAD

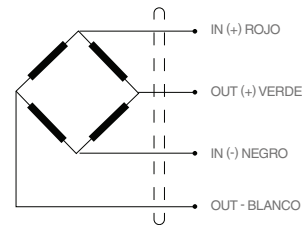
## CÉLULAS DE TRACCIÓN

### APLICACIONES:

Grúas, Ganchos pesadores, Silos y tolvas.  
Protección sobrecargas.

### CARACTERÍSTICAS

Célula de carga de tracción.  
3000 divisiones OIML R60 clase C.  
Sellado hermético soldadura láser.  
Construcción en acero inoxidable.  
Estanqueidad IP68 (EN60529).



Referencia	Capacidad nominal - Ln (Kg)	Clase de precisión n. OIML	y = emax / vmin	# Código
CTC-2i/750	750	C3	7500	710059
CTC-2i/1000	1000	C3	7500	710060
CTC-2i/1500	1500	C3	7500	710061
CTC-2i/2000	2000	C3	7500	710062
CTC-2i/2500	2500	C3	7500	710063
CTC-2i/3000	3000	C3	7500	710064
CTC-2i/5000	5000	C3	7500	710065

Ref. accesorios	Descripción	#Código
RTSCM	Rótulas	página 58

