

- **Capteur a traction**
- **3000 divisions OIML R60 classe C**
- **Hermétiquement scellé**
- **Support élastique d'acier inoxydable**
- **Traitement antirouille de nickel chimique**
- **Étanchéité IP67 (EN60529)**

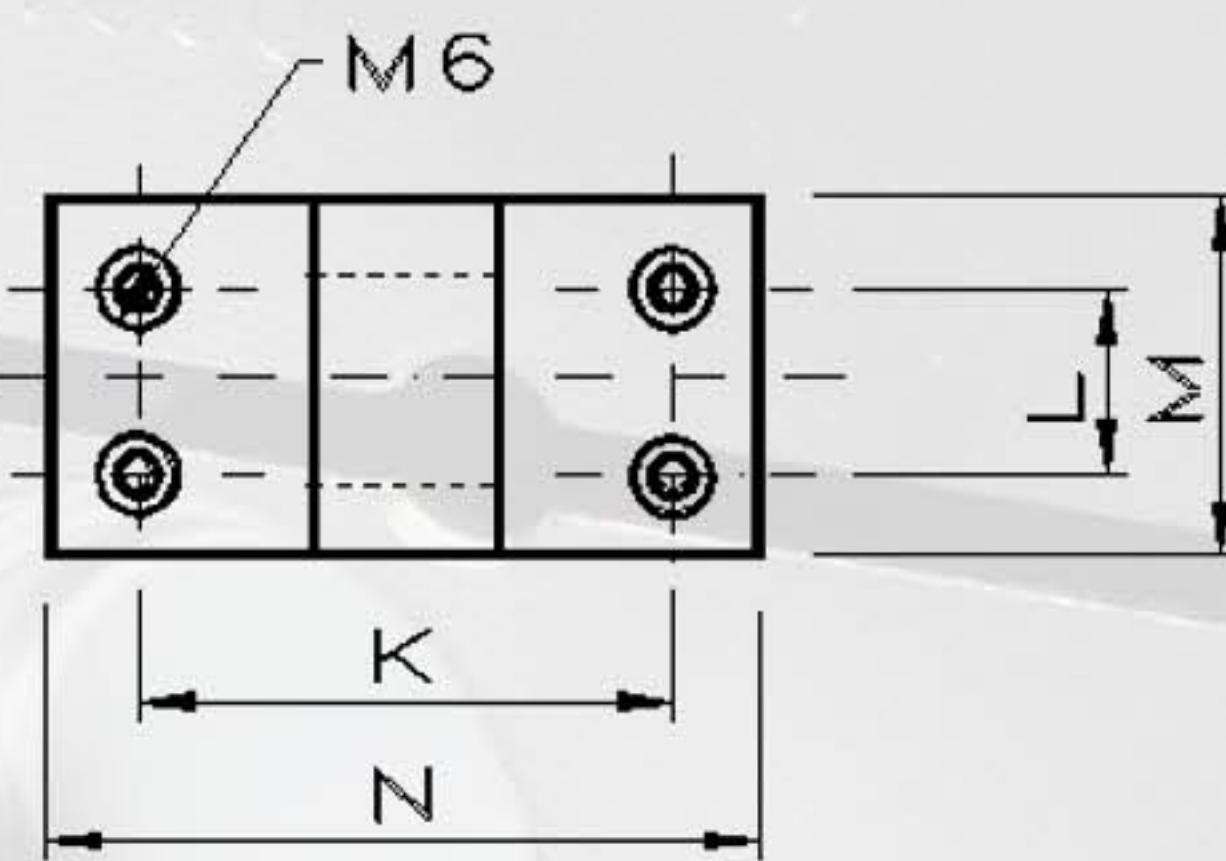
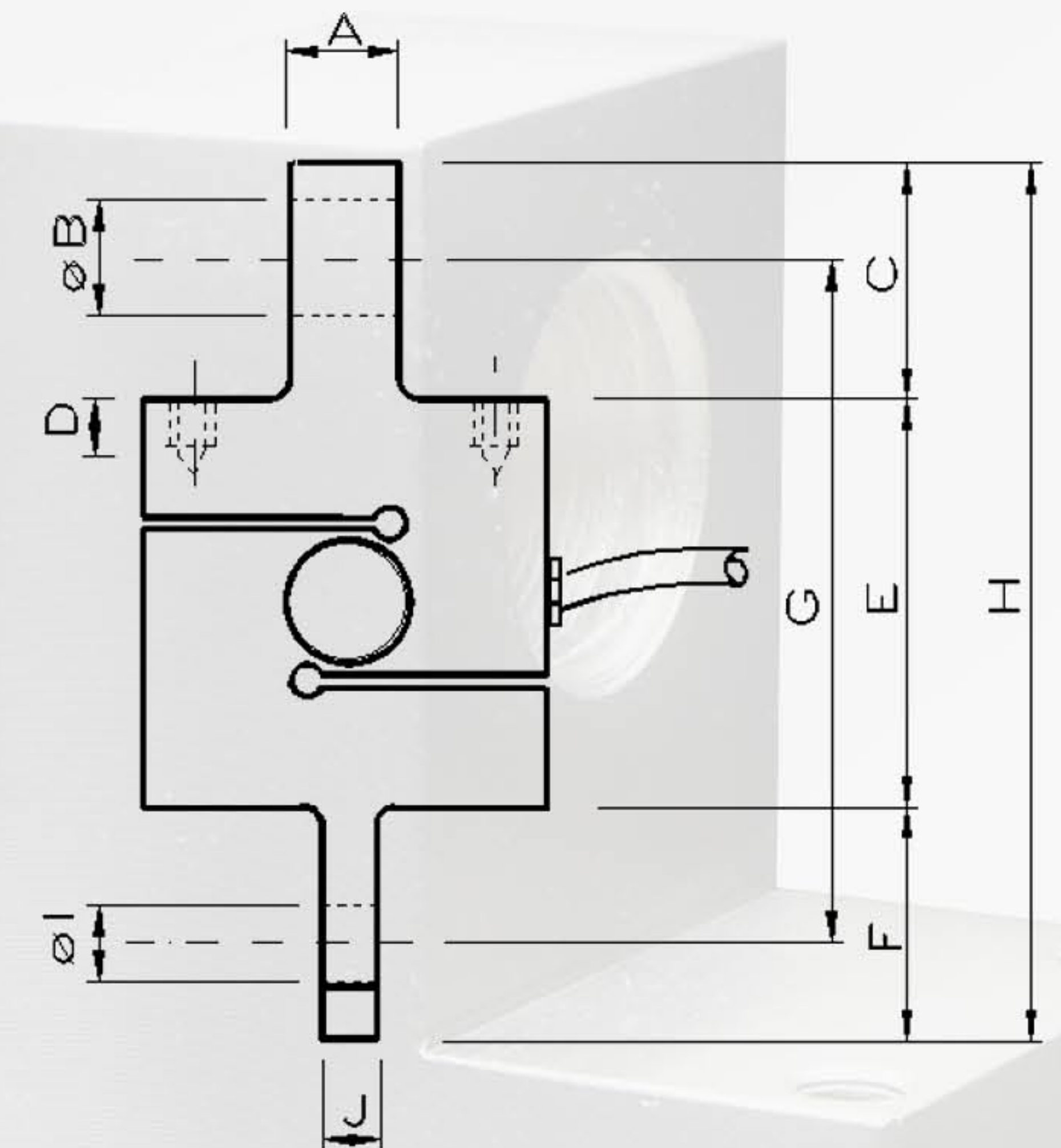
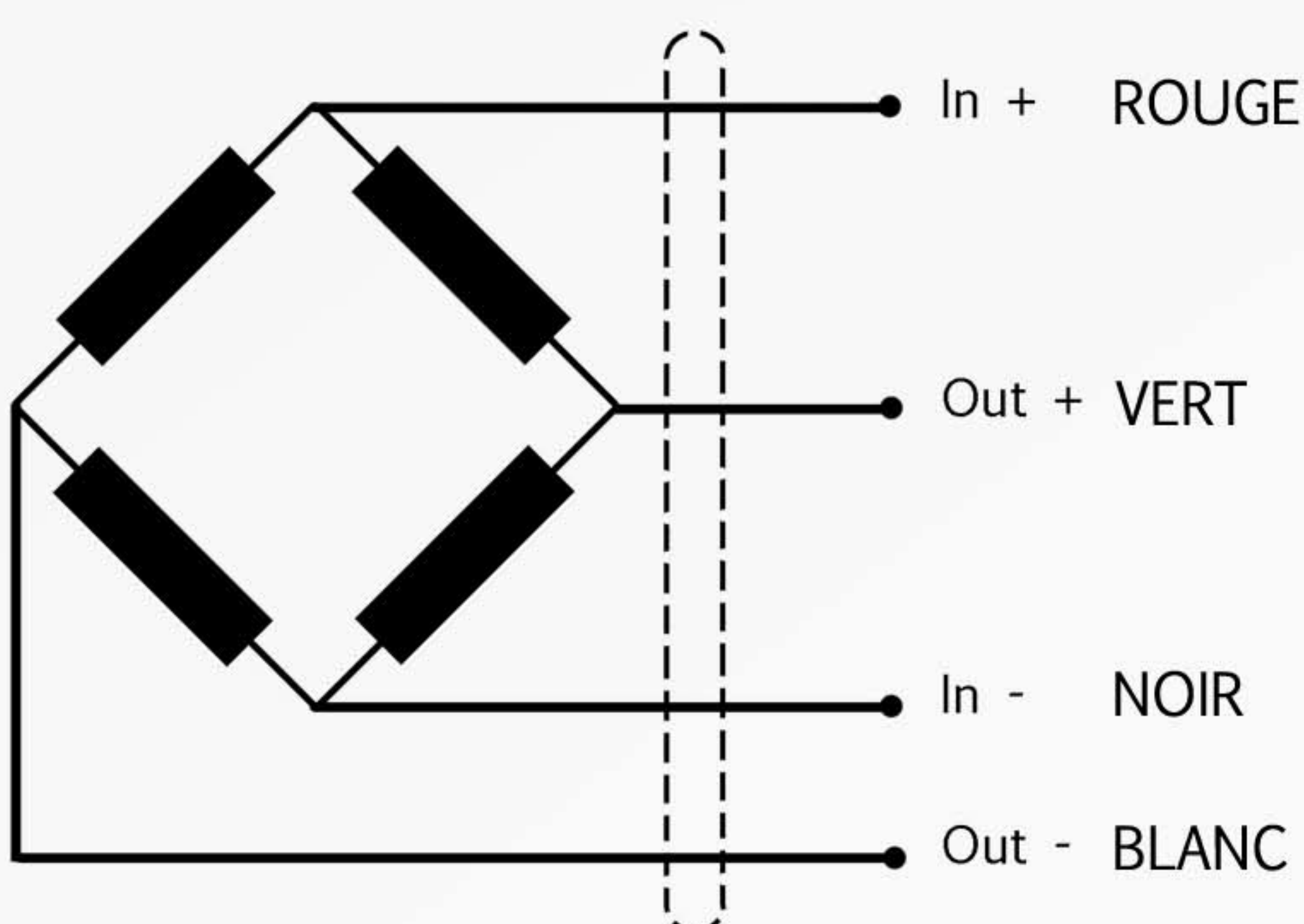
TSC-3

300-600-3000-6000 kg

Caractéristiques techniques

Classe de précision	C3
Sensibilité	2mV/V ±1%
Vmin	8000
Erreur maximale combinée	0.02% N.L
Tension d'alimentation	5..15V
Résistance d'entrée	386 ±5Ω
Résistance de sortie	350 ±5Ω
Marge de température compensée	-10..40°C
Résistance d'isolement	>5000MΩ
Longueur câble	4m

Connexion électrique



C.N. (kg)	300-600-3000	6000
A	26	37
B	20	26
C	47	68
D	10	10
E	80	80
F	38	44
G	129.6	146.7
H	165	192
I	12.6	17
J	11	13
K	69	69
L	31	31
M	42	42
N	80	80