

# transdutec, s.a.

células de carga – load cells – weighing electronics



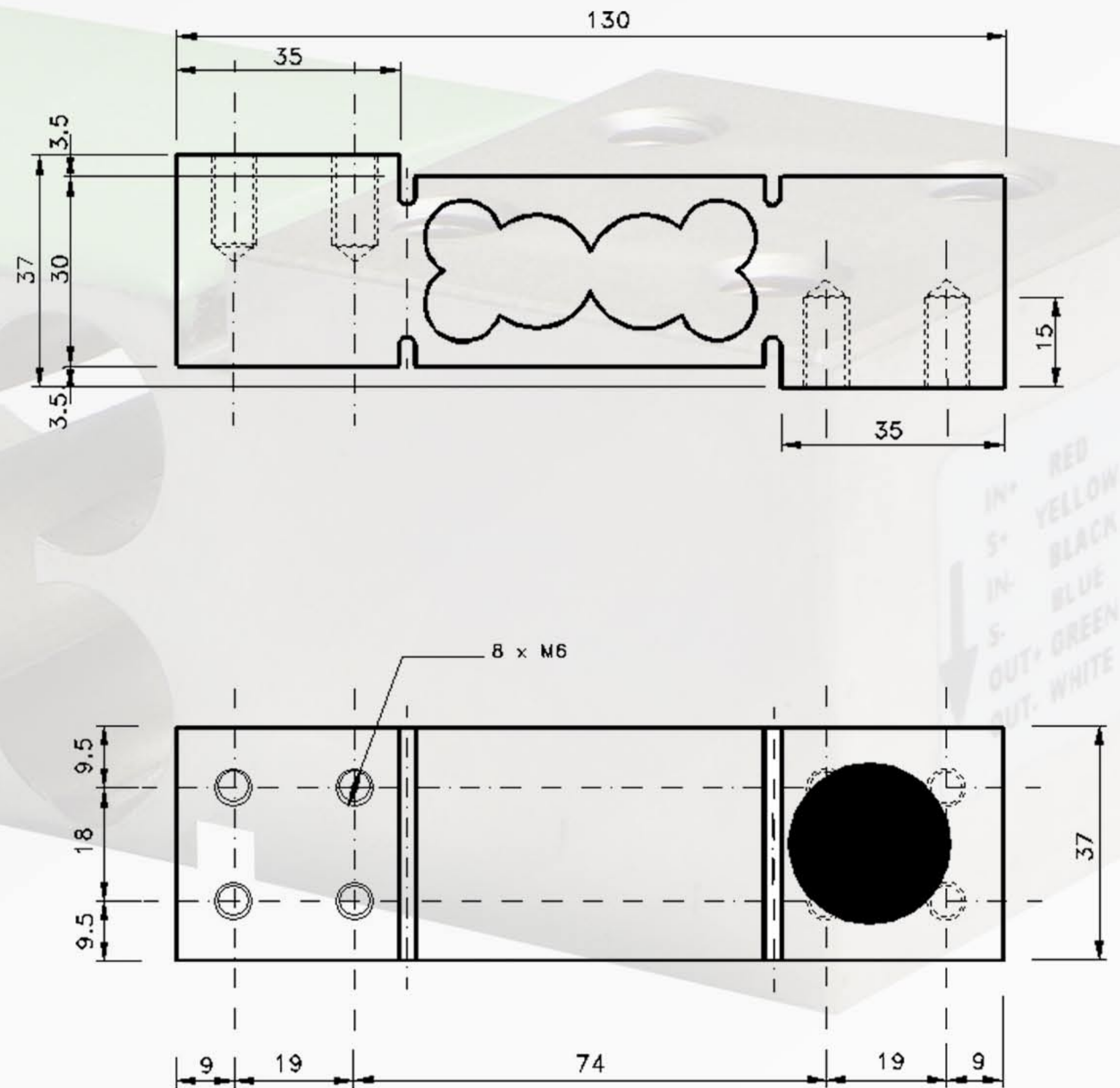
- Capteur a appui central
- Capteur de force en flexion
- 3000 divisions OIML R60 classe C
- Montage direct avec plateforme
- Grande précision avec des charges décentrées
- Plateformes jusqu'à 500x500mm
- Profil bas
- Support élastique d'acier allié
- Traitement antirouille de nickel chimique
- Etanchéité IP66 (EN60529)

## TPP-3

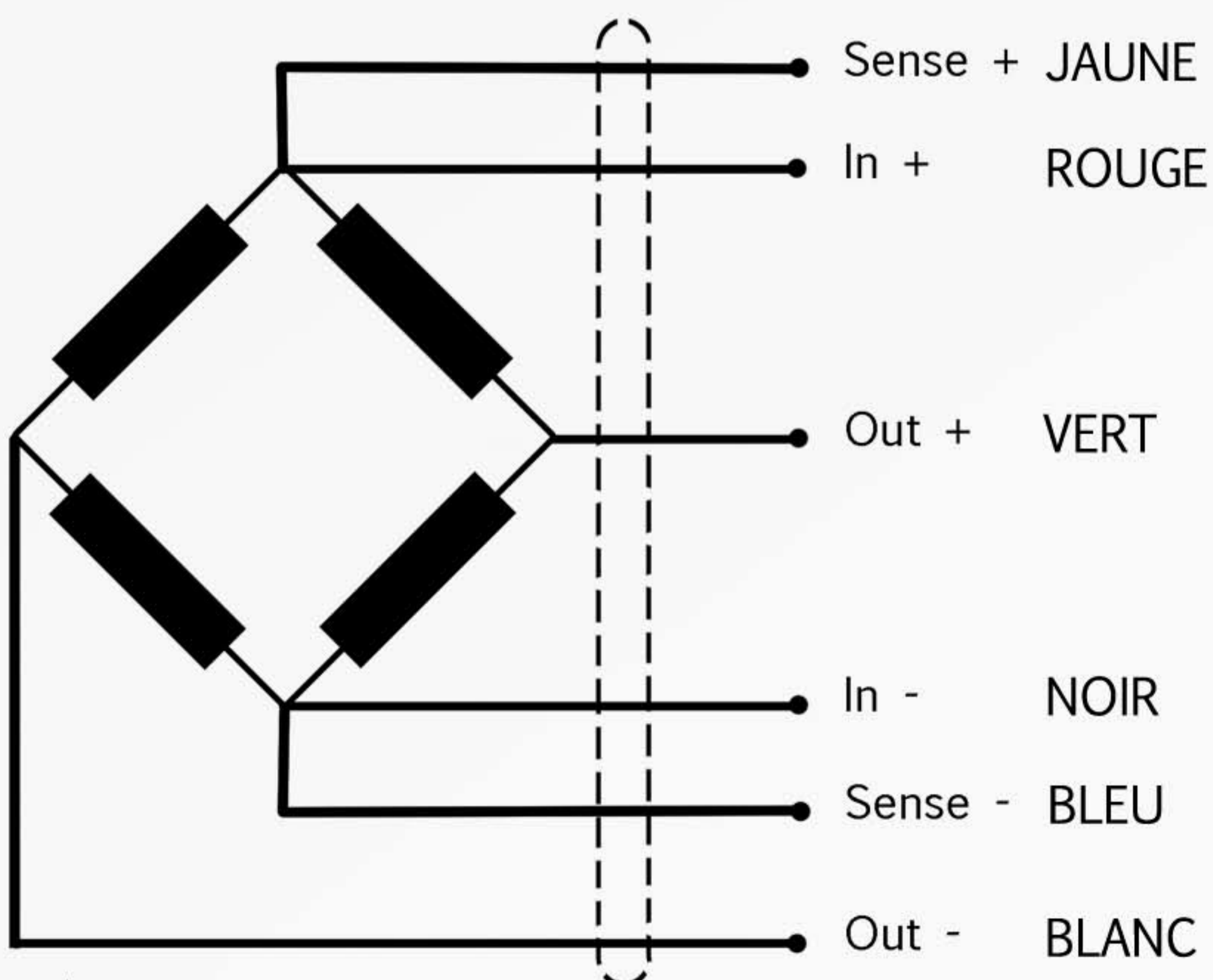
50-75-100-150-200 Kg

### Caractéristiques techniques

Classe de précision	<b>C3</b>
Sensibilité	<b>2mV/V ±1%</b>
Vmin	<b>9433</b>
Erreur maximale combinée	<b>0.02% N.L</b>
Tension d'alimentation	<b>5..15V</b>
Résistance d'entrée	<b>386 ±5Ω</b>
Résistance de sortie	<b>350 ±5Ω</b>
Marge de température compensée	<b>-10..40°C</b>
Résistance d'isolement	<b>&gt;5000MΩ</b>
Longueur câble	<b>4m</b>



### Connexion électrique



CE OIML Certificate No.R60/2000-ES-03.03

<http://www.transdutec.com>  
[transdutec@transdutec.com](mailto:transdutec@transdutec.com)  
 T. +34 93 3810004 - F. +34 93 4620599  
 cl. Joan Miró, 11  
 08930 Sant Adrià de Besós - Barcelona - SPAIN