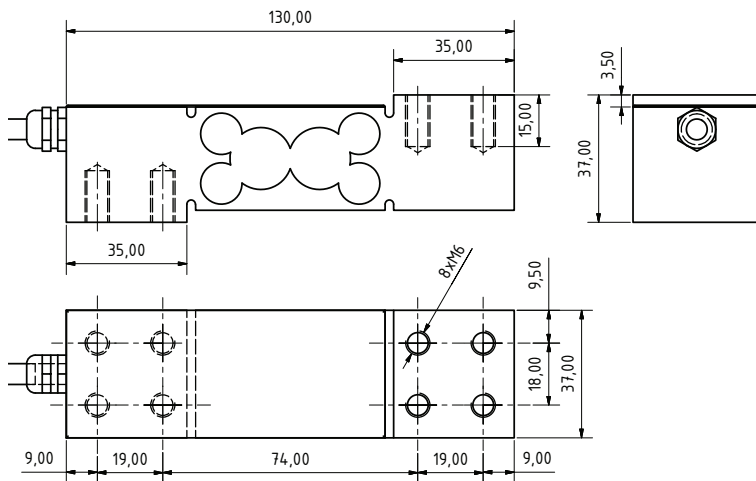




### ESPECIFICACIONES

Carga nominal (LN)	50-75-100-150-200 kg
Clase de precisión	3000 n. OIML
Carga mínima	0 %Ln
Carga de servicio	150 %Ln
Carga límite	200 %Ln
Máximo error combinado	0,017 %Sn
Error repetibilidad	0.015 %Sn
Efecto de la temperatura:	0.01 %Sn/5°C
En el cero en la sensibilidad:	0.006 %Sn/5°C
Error de fluencia	0.016 %Sn
Compensación de la temperatura	-10..40 °C
Límites de temperatura	-20..50 °C
Sensibilidad nominal	2±0.1% mV/V (2)
Tensión de alimentación nominal	10 V (2)
Tensión de alimentación máxima	15 V (2)
Resistencia de entrada	386Ω±2%
Resistencia de salida	350±3Ω
Desequilibrio inicial (SN)	2 %Sn
Resistencia de aislamiento	> 5000 MΩ
Deformación máxima	0.2-0.6
Longitud del cable	5 m



Dimensiones (mm)

# TPP-3

50 » 200kg CAPACIDAD

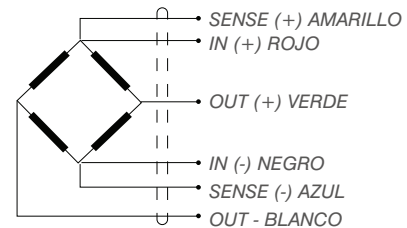
### MONOCÉLULAS

#### APLICACIONES:

Plataformas monocélula hasta 500x500 mm.  
Tolvas (ensacadoras)

#### CARACTERÍSTICAS

Célula de carga monoplato.  
Célula de carga a flexión.  
Construcción en acero inoxidable.  
3000 divisiones OIML R60 clase C.  
Montaje directo a plataforma.  
Alta precisión con cargas descentradas.  
Bajo perfil.  
Estanqueidad IP67 (EN60529).



CE 3000d OIML Certificate No.R60/2000-ES-03.03

Referencia	Carga nominal - Ln (kg)	Clase de precisión n. OIML	y = emax / vmin	#Código
TPP-3/50	50	C3	9433	710236
TPP-3/75	75	C3	9433	710237
TPP-3/100	100	C3	9433	710238
TPP-3/150	150	C3	9433	710239
TPP-3/200	200	C3	9433	710240