

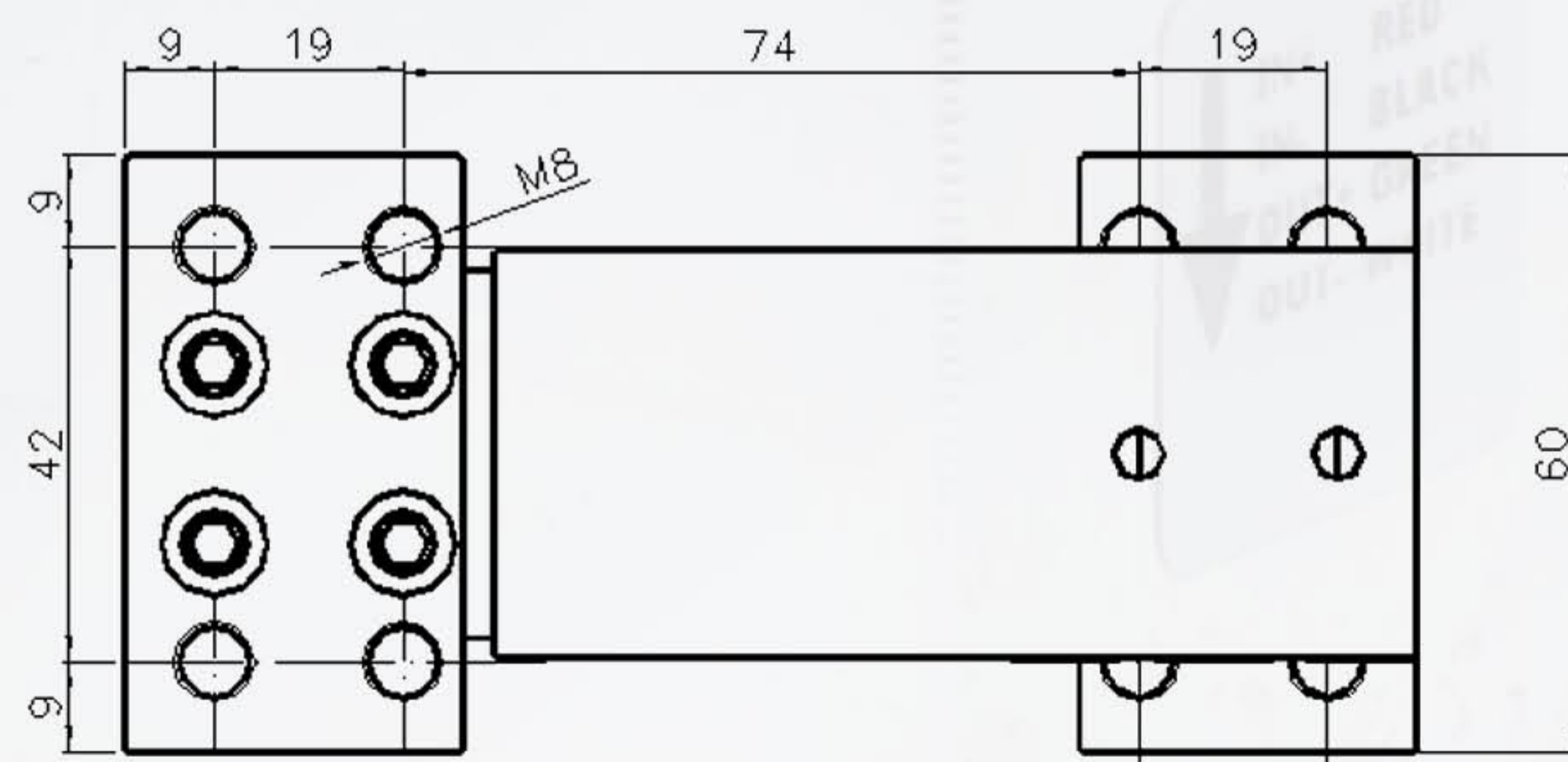
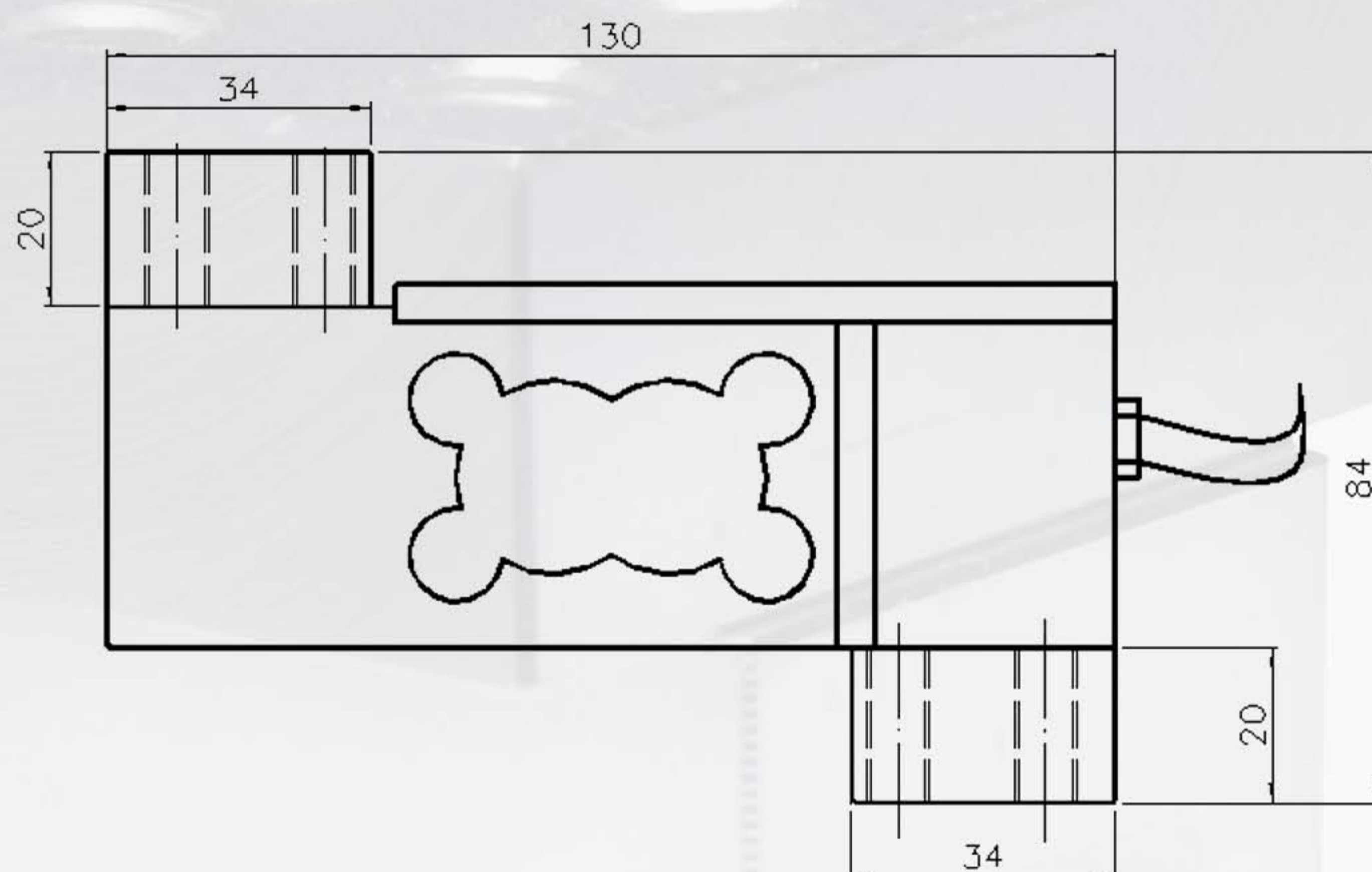
- **Célula de carga monoplato**
- **Célula de carga a flexión**
- **3000 divisiones OIML R60 clase C**
- **Montaje directo a plataforma**
- **Alta precisión con cargas descentradas**
- **Plataforma hasta 400x400mm**
- **Bajo perfil**
- **Soporte elástico de aluminio**
- **Estanqueidad IP66 (EN60529)**

## TPF-2T

180 Kg

### Datos técnicos

Clase de precisión	<b>C3</b>
Sensibilidad nominal	<b>2mV/V ±1%</b>
V <sub>min</sub>	<b>8000</b>
Máximo error combinado	<b>0.02% N.L</b>
Rango de alimentación	<b>5..15V</b>
Resistencia de entrada	<b>386 ±5Ω</b>
Resistencia de salida	<b>350 ±5Ω</b>
Límites de temperatura OIML R60	<b>-10..40°C</b>
Resistencia de aislamiento	<b>&gt;5000MΩ</b>
Longitud de cable	<b>2m</b>



### Conexión eléctrica

