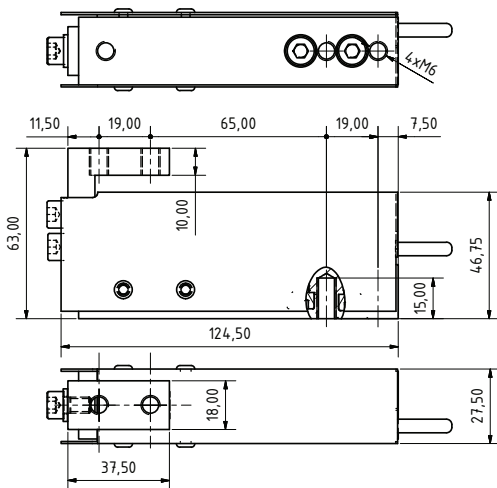




ESPECIFICACIONES

Carga nominal (LN)	2-3-5 kg
Clase de precisión	3000 n. OIML
Carga mínima	0 %Ln
Carga de servicio	150 %Ln
Carga límite	200 %Ln
Máximo error combinado	< ± 0,017 %Sn
Error repetibilidad	< ± 0.015 %Sn
Efecto de la temperatura:	< ± 0.01 %Sn/5°C
En el cero en la sensibilidad:	< ± 0.006 %Sn/5°C
Error de fluencia	< ± 0.016 %Sn
Compensación de la temperatura	-10..40 °C
Límites de temperatura	-20..50 °C
Sensibilidad nominal	2±0.1% mV/V (2)
Tensión de alimentación nominal	10 V
Tensión de alimentación máxima	15 V
Resistencia de entrada	400Ω±2%
Resistencia de salida	350±3Ω
Desequilibrio inicial (SN)	< ±2 %Sn
Resistencia de aislamiento	> 5000 MΩ
Deformación máxima	0.2-0.4 mm
Longitud del cable	5 m



Dimensiones (mm)

TPF-1D

2 » 5kg CAPACIDAD

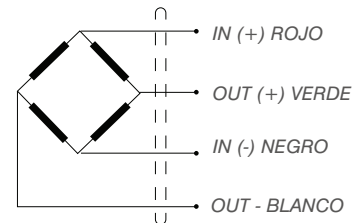
MONOCÉLULAS

APLICACIONES:

Plataformas monocélula de 400x400 mm.

CARACTERÍSTICAS

- Célula de carga monoplato.
- Célula de carga a flexión.
- Construcción en aluminio.
- 3000 divisiones OIML R60 clase C.
- Montaje directo a plataforma.
- Alta precisión con cargas descentradas.
- Bajo perfil.
- Estanqueidad IP66 (EN60529).



Referencia	Carga nominal - Ln (kg)	Clase de precisión n. OIML	y = emax / vmin	#Código
TPF-1D/2	2	3000	7500	710226
TPF-1D/3	3	3000	7500	710227
TPF-1D/5	5	3000	7500	710228

