



TPF-1A

5 » 30kg CAPACIDAD

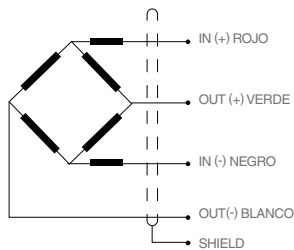
MONOCÉLULAS

APLICACIONES:

Plataforma monocélulas hasta 400 x 400 mm.
Tanques y tolvas (ensacadoras).

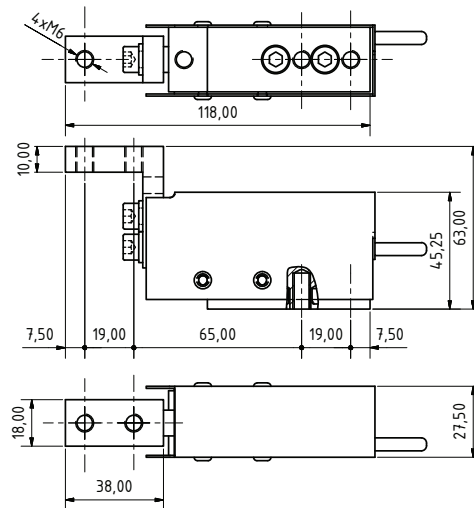
CARACTERÍSTICAS

Célula de carga monoplato.
Célula de carga de flexión.
3000 divisiones OIML R60 clase C.
Montaje directo en plataforma.
Alta precisión con cargas descentradas.
Protección contra sobrecargas centradas.
Estanqueidad IP65.



ESPECIFICACIONES

Carga nominal	5-7.5-10-15-20-25-30 kg
Resistencia de entrada	386Ω±2%
Resistencia de salida	350±3Ω
Número máximo divisiones	3000
Rango de alimentación	5..12 V
Sensibilidad nominal	2mV/V
Temperatura de trabajo	-10 a +50°C
Tolerancia de la sensibilidad	+/- 0.1% (N.L.)
Carga máxima	150% (N.L.)
Carga de rotura	> 200 % (N.L.)
Deriva térmica sensibilidad	(-10...+40°C): < +/-0.001%/°C
Deriva térmica del cero	(-10...+50°C): < +/-0.002%/°C
Error máximo combinado	< +/- 0.02 (N.L.)
Creep en 30' a 20°C	+/- 0.02%
Longitud del cable	5 m



Dimensiones (mm)

Referencia	Carga nominal - Ln (kg)	Clase de precisión n. OIML	y = emax / vmin	Plataforma (mm)	#Código
TPF-1A/5	5	3000	7500	400 x 300	710215
TPF-1A/7.5	7.5	3000	7500	300 x 400	710216
TPF-1A/10	10	3000	7500	400 x 400	710217
TPF-1A/15	15	3000	7500	400 x 400	710272
TPF-1A/20	20	3000	7500	400 x 400	710273
TPF-1A/25	25	3000	7500	400 x 400	710219
TPF-1A/30	30	3000	7500	400 x 400	710220

