



TPF-1

5 » 40kg CAPACIDAD

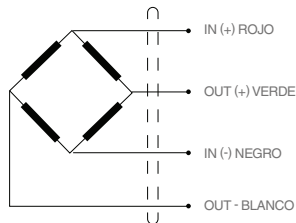
MONOCÉLULAS

APLICACIONES:

Plataformas monocélula hasta 400x400 mm.

CARACTERÍSTICAS

Célula de carga monoplato.
 Célula de carga a flexión.
 Construcción en acero inoxidable.
 3000 divisiones OIML R60 clase C.
 Montaje directo a plataforma.
 Alta precisión con cargas descentradas.
 Bajo perfil.
 Estanqueidad IP66(EN60529).

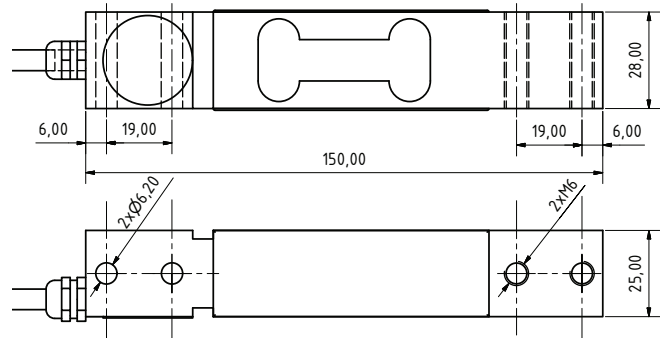


CE 3000d OIML Certificate N°.R60/1991-GB1-97.03



ESPECIFICACIONES

Carga nominal (LN)	5-10-15-18-20-25-30-35-40 kg
Clase de precisión	3000 n. OIML
Carga mínima	0 %Ln
Carga de servicio	150 %Ln
Carga límite	200 %Ln
Máximo error combinado	<± 0,017 %Sn
Error repetibilidad	<± 0,015 %Sn
Efecto de la temperatura:	<± 0,01 %Sn/5°C
En el cero en la sensibilidad:	<± 0,006 %Sn/5°C
Error de fluencia	<± 0,016 %Sn
Compensación de la temperatura	-10..40 °C
Límites de temperatura	-20..50 °C
Sensibilidad nominal	2±0.1% mV/V (2)
Tensión de alimentación nominal	10 V
Tensión de alimentación máxima	15 V
Resistencia de entrada	386Ω±2%
Resistencia de salida	350±3Ω
Desequilibrio inicial (SN)	< ±2 %Sn
Resistencia de aislamiento	> 5000 MΩ
Deformación máxima	0.2-0.4 mm
Longitud del cable	5 m



Dimensiones (mm)

Referencia	Carga nominal - Ln (kg)	Clase de precisión n. OIML	y = emax / vmin	Plataforma	#Código
TPF-1/5 M	5	3000	7690	400 x 300	710202
TPF-1/10	10	3000	7690	300 x 400	710203
TPF-1/15	15	3000	7690	400 x 400	710204
TPF-1/20	20	3000	7690	400 x 400	710205
TPF-1/25	25	3000	7690	400 x 400	710272
TPF-1/30	30	3000	7690	400 x 400	710206
TPF-1/35	35	3000	7690	400 x 400	710207
TPF-1/40 M	40	3000	7690	400 x 400	710208

