



# TCC-5

## 3000 » 7500 kg

CAPACIDAD

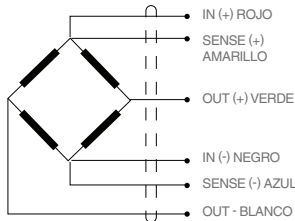
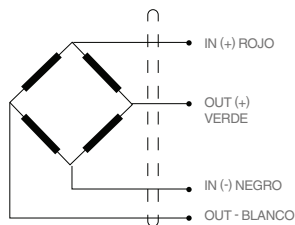
CÉLULAS DE FLEXIÓN / CIZALLADURA

### APLICACIONES:

Plataformas 4 células.  
Reactores y tolvas.

### CARACTERÍSTICAS

Célula de carga a cizalladura  
3000 divisiones OIML R60 clase C  
Construcción en acero inoxidable  
Sellado hermético soldadura láser  
Estanqueidad IP68 (EN60529)



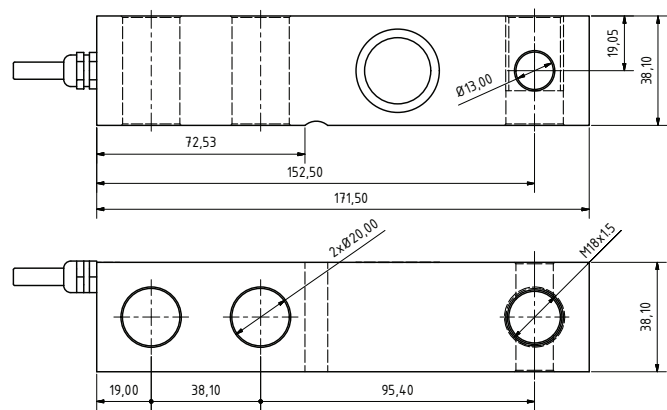
**CE** 3000d OIML Certificate N° E-18.02.C04



### ESPECIFICACIONES

Carga nominal (Ln)	3000-5000-7500 kg
Clase de precisión	C3 n. OIML
Carga mínima	0 %Ln
Carga de servicio	125 %Ln
Cargas límite	150 %Ln
Error máximo combinado	0,017% N.L
Error repetibilidad	< ±0.015 %Sn
Efecto de la temperatura: en el cero en la sensibilidad	< ±0.01 %Sn/5 °C < ±0.006 %Sn/5 °C
Error de fluencia (30 minutos)	< ±0.016 %Sn
Rango de temperatura compensado	-10.. +40 °C
Límites de temperatura	-20...+70 °C
Tensión de alimentación	5..12 V
Resistencia de entrada	383Ω±2% ó 1100Ω±2%
Resistencia de salida	350±3Ω ó 1100±3Ω
Sensibilidad nominal (Sn)	2 mV/V ±1%
Resistencia de aislamiento	> 5000 MΩ
Longitud del cable	5 m

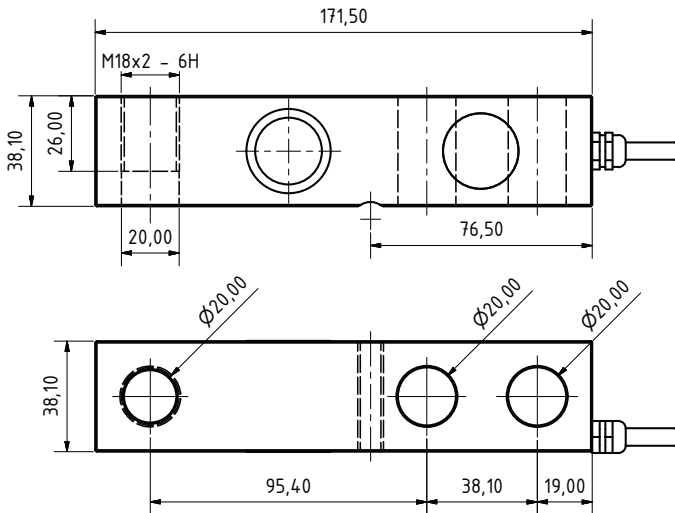
### CÉLULA DE CARGA TCC-5



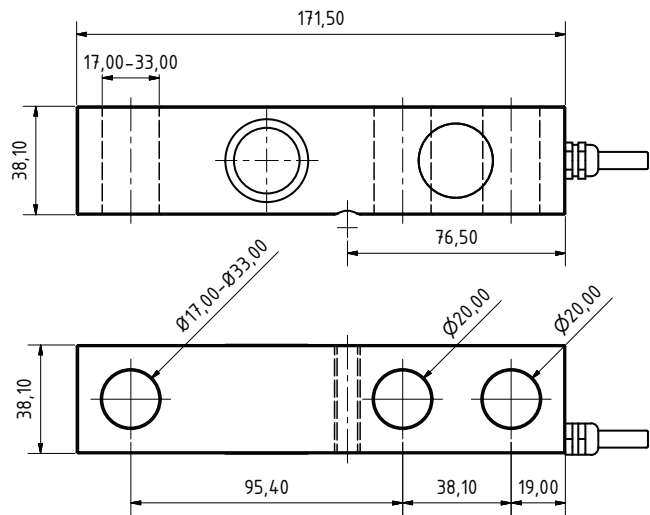
Dimensiones (mm)



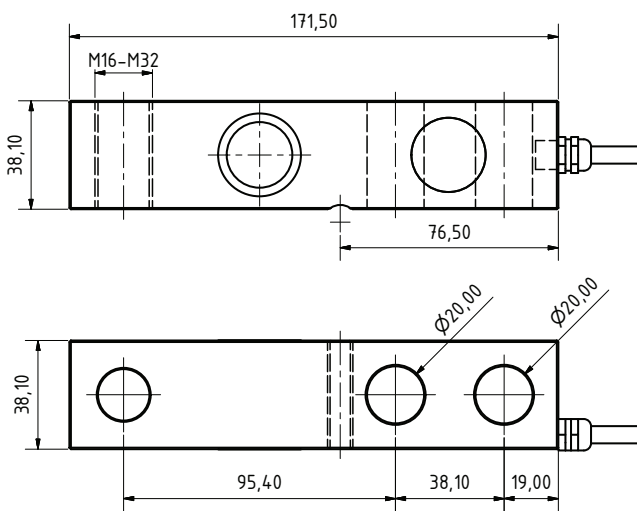
**CÉLULA DE CARGA TCC-5a**



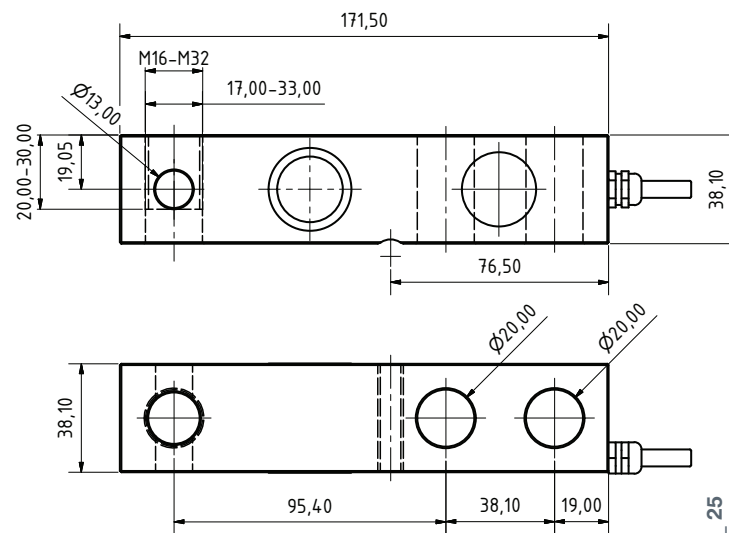
**CÉLULA DE CARGA TCC-5b**



**CÉLULA DE CARGA TCC-5c**



**CÉLULA DE CARGA TCC-5d**

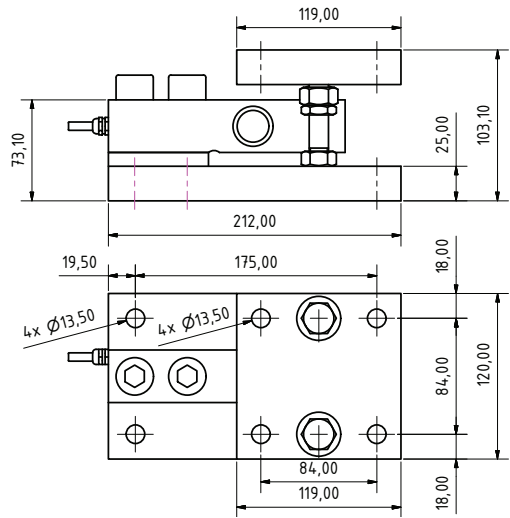


Referencia	Carga nominal Ln (kg)	Clase de precisión n. OIML	$y = e_{max} / v_{min}$	#Código	#Código TCC-5a	#Código TCC-5b	#Código TCC-5c	#Código TCC-5d
TCC-5/3000	3000	C3	10000	710191	710187	710188	710189	710190
TCC-5/5000	5000	C3	10000	710196	710192	710193	710194	710195
TCC-5/7500	7500	C3	10000	710201	710197	710198	710199	710200



# TCC-5

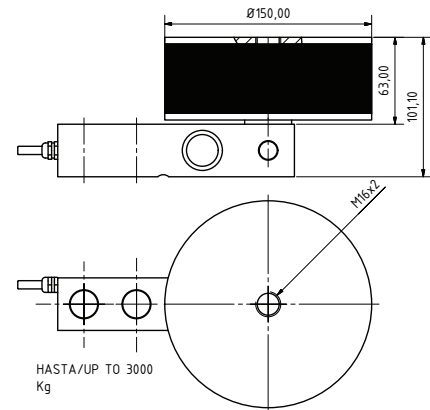
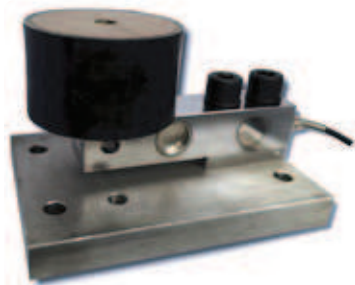
## ACCESORIOS



Dimensiones en (mm)

### SOPORTE PARA TANQUES CON ANTIVUELCO

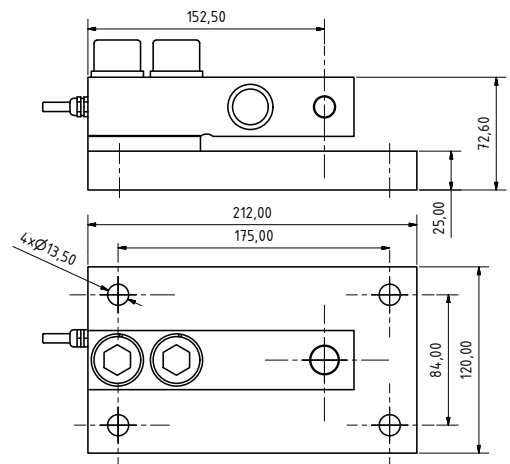
Ref.	Descripción	#Código
AVTCC-5	Accesorio antivuelco célula de carga TCC-5 cincado	510056
AVTCC-5i	Accesorio antivuelco célula de carga TCC-5 inox	510038



Dimensiones en (mm)

### SILENT-BLOCK

Ref.	Descripción	#Código
STCC-5	Silent block en acero cincado	510068



Dimensiones (mm)

### PLACA BASE

Ref.	Descripción	#Código
BTCC-5	Placa base en acero cincado	510069
BTCC-5i	Placa base en acero inoxidable	510095