



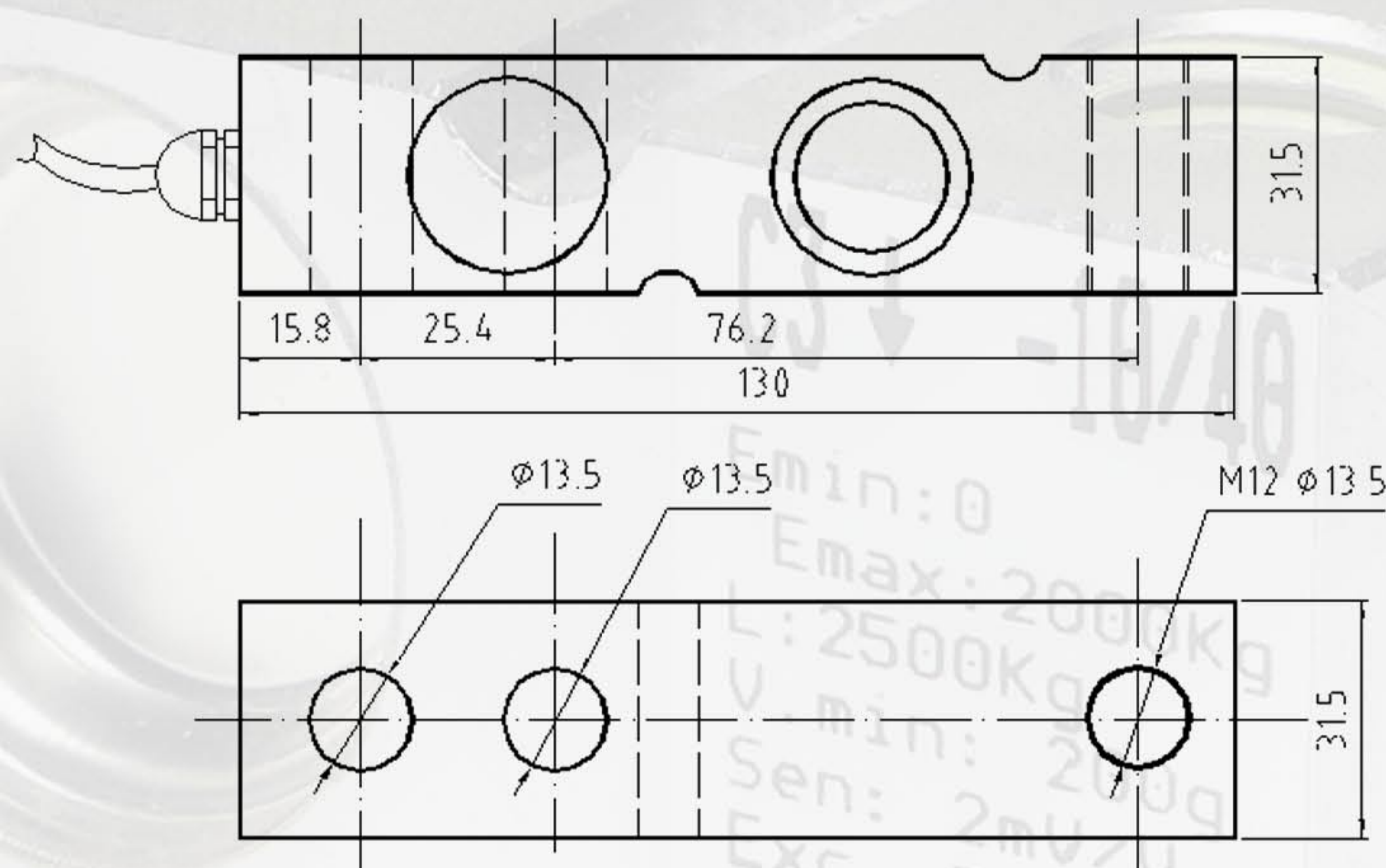
- **Cisaillement capteur**
- **3000 divisions OIML R60 classe C**
- **Hermétiquement scellé soudés au laser**
- **Support élastique d'acier inoxydable**
- **Traitement antirouille de nickel chimique**
- **Étanchéité IP68 (EN60529)**

TCC-4

500-750-1000
1500-2000-2500 Kg

Caractéristiques techniques

Classe de précision	C3
Sensibilité	2mV/V ± 0.1%
Vmin	10000
Erreur maximale combinée	0.02% N.L
Tension d'alimentation	5..15V
Résistance d'entrée	386 ± 5 Ω
Résistance de sortie	350 ± 5 Ω
Marge de température compensée	-10..40°C
Résistance d'isolement	>5000MΩ
Longueur câble	4m



Connexion électrique

