



# TCC-3

## 2000 » 5000kg

CAPACIDAD

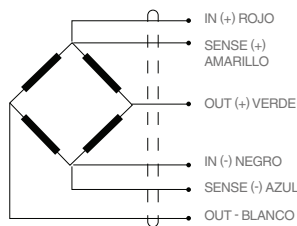
CÉLULA DE CARGA A CIZALLADURA

### APLICACIONES:

Plataformas 4 células.  
 Reactores, tolvas y tanques.

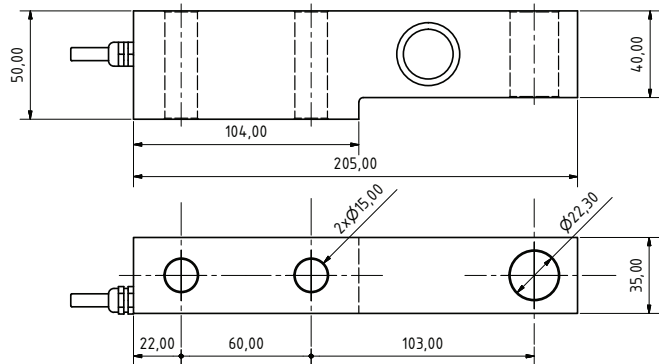
### CARACTERÍSTICAS

Célula de carga a cizalladura.  
 3000 divisiones OIML R60 clase C.  
 Sellado hermético soldadura láser.  
 Soporte elástico de acero inoxidable.  
 Estanqueidad IP68 (EN60529).



### ESPECIFICACIONES

Carga nominal	2000-3000-5000 kg
Número máximo divisiones	3000
Resistencia de entrada	386Ω ± 2%
Resistencia de salida	350 ± 3Ω
Rango de alimentación	5..12 V
Sensibilidad nominal	2mV/V
Temperatura de trabajo	-10 a +50°C
Carga máxima	150% (N.L.)
Carga de rotura	> 200 % (N.L.)
Tolerancia de la sensibilidad	+/- 0.1% (N.L.)
Deriva térmica sensibilidad	(-10...+40°C): < +/-0.001%/°C
Deriva térmica del cero	(-10...+50°C): < +/-0.002%/°C
Error máximo combinado	< +/- 0.02 (N.L.)
Creep en	30' a 20°C: +/- 0.02%
Longitud del cable	9 m
Conexión eléctrica	a 6 hilos (sense)



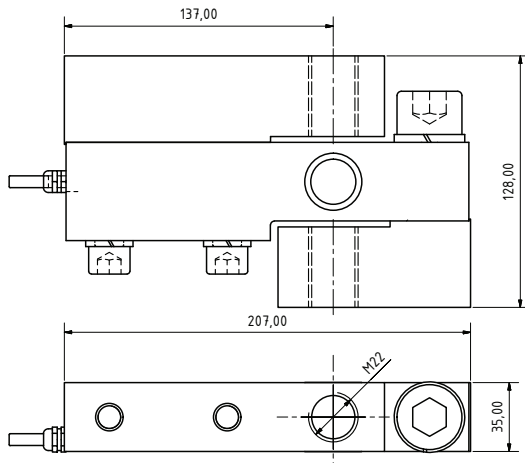
Dimensiones (mm)

Referencia	Carga nominal - Ln (kg)	Clase de precisión n. OIML	y = emax / vmin	#Código
TCC-3/2000	2000	3000	7500	710149
TCC-3/3000	3000	3000	7500	710150
TCC-3/5000	5000	3000	7500	710151



# TCC-3

## ACCESORIOS

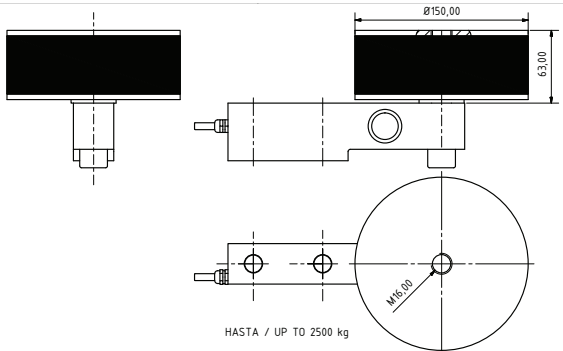


Dimensiones en (mm)



### ACCESORIO PARA TRACCIÓN

Ref.	Descripción	#Código
PTCC-3	Accesorio a tracción M22	510059



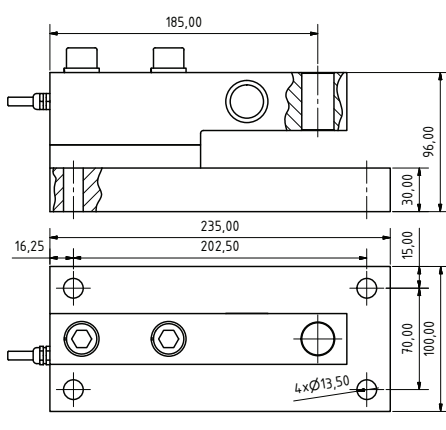
Dimensiones en (mm)



### SILENT-BLOCK

Accesorio	C.N. (kg)	A	B	C	D	E
STCC-3	2000-3000	M16	150	61	111	185

Ref.	Descripción	#Código
STCC-3	Silent-block M16	510043



Dimensiones en (mm)



### PLACA BASE

Ref.	Descripción	#Código
BTCC-3	Placa base	510066

