



GS-2i

10 » 300kg CAPACIDAD

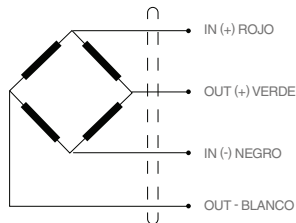
CÉLULA DE CARGA A FLEXIÓN

APLICACIONES:

Básculas híbridas.
 Básculas totalmente electrónicas.
 Silos – Tolvas – Tanques.
 Plataformas 4 células.
 Entornos industriales.

CARACTERÍSTICAS

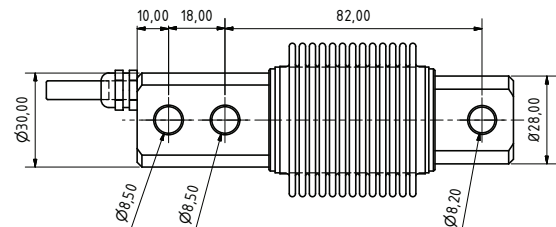
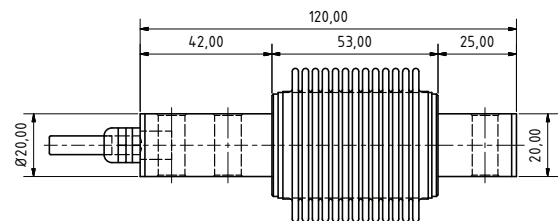
Célula de carga a flexión.
 Construcción en acero inoxidable.
 4000 divisiones OIML R60 clase C.
 Sellado hermético soldadura láser.
 Estanqueidad IP68 (EN60529).



CE 3000d OIML Certificate No. TC: E-15.02.C01

M **68** **CE** **OIML** **C4**
ESPECIFICACIONES

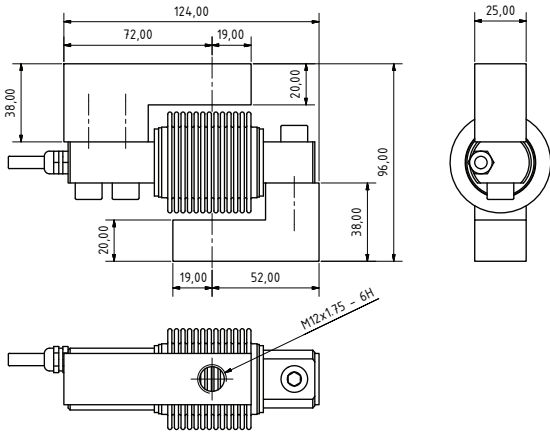
Carga nominal (LN)	10-15-30-50-75-100-150-200-300 kg
Clase de precisión	4000 n. OIML
Carga mínima	0 %Ln
Carga de servicio	150 %Ln
Carga límite	200 %Ln
Máximo error combinado	< ±0.013 %Sn
Error repetibilidad	< ±0.01 %Sn
Efecto de la temperatura: en el cero en la sensibilidad	< ±0.01 %Sn/5°C < ±0.006 %Sn/5°C
Error de fluencia	< ±0.012 %Sn
Compensación de la temperatura	-10..40 °C
Límites de temperatura	-20..50 °C
Sensibilidad nominal	2±0.1% mV/V (2)
Tensión de alimentación nominal	10 V
Tensión de alimentación máxima	15 V
Resistencia de entrada	386Ω±2%
Resistencia de salida	350±3Ω
Desequilibrio inicial (SN)	< ±2 %Sn
Resistencia de aislamiento	> 5000 MΩ
Deformación máxima	0.2-0.4 mm
Longitud del cable	5 m



Dimensiones (mm)

Referencia	Carga nominal - Ln (kg)	Clase de precisión n. OIML	y = emax / vmin	#Código
GS-2i/10	10	C4	10000	710080
GS-2i/15	15	C4	10000	710081
GS-2i/30	30	C4	10000	710082
GS-2i/50	50	C4	10000	710083
GS-2i/75	75	C4	10000	710084
GS-2i/100	100	C4	10000	710085
GS-2i/150	150	C4	10000	710086
GS-2i/200	200	C4	10000	710087
GS-2i/250	250	C4	10000	710088
GS-2i/300	300	C4	10000	710089



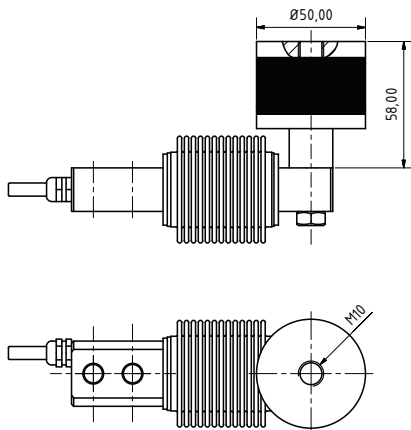


Dimensiones (mm)

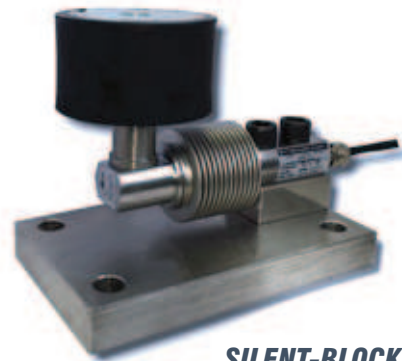


ACCESORIO PARA TRACCIÓN

Ref.	Descripción	Carga nominal (kg)	#Código
PGS-2A M12	Soporte para tensión M12	15-300	510071
RTSCM-12	Rótulas M12		510060

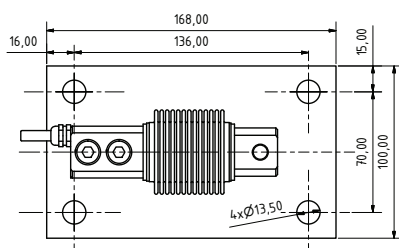
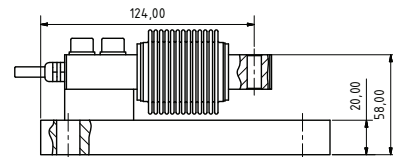


Dimensiones (mm)



SILENT-BLOCK

Ref.	Descripción	#Código
SGS-2I	Silent Block	510073



Dimensiones (mm)



PLACA-BASE

Ref.	Descripción	#Código
BGS-2	Placa base Cincado	510097
BGS-2i	Placa base inoxidable	510093

