

CP-11

2500 » 30000kg

CAPACIDAD

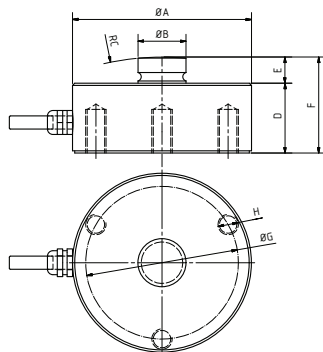
CÉLULAS DE COMPRESIÓN

APLICACIONES:

Silos. Tanques, otros.

CARACTERÍSTICAS

Célula de carga de compresión.
 3000 divisiones OIML R60 clase C.
 Construcción acero inoxidable.
 Sellado hermético mediante soldadura láser.
 Estanqueidad IP68 (EN 60529).



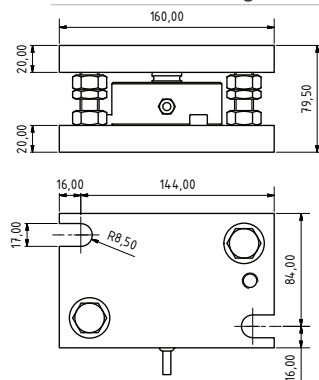
Dimensiones (mm)

C.N. (t)	A	B	C	D	E	F	G	H
2.5 a 12.5	82	22	130	32	12	44	70	M8
20 a 30	126	35	200	40	14	54		



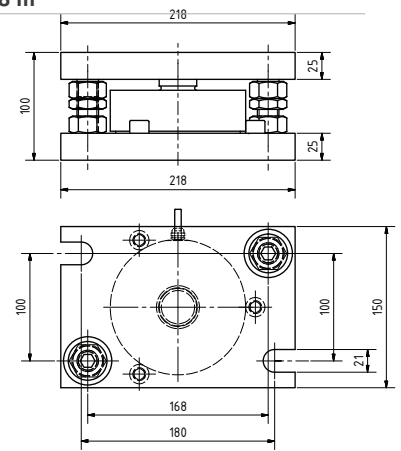
ESPECIFICACIONES

	2500-3000-5000-7500-10000-12500-20000-25000-30000 kg
Carga nominal (Ln)	20000-25000-30000 kg
Clase de precisión	1000/3000 n. OIML
Carga mínima	0 %Ln
Carga de servicio	150 %Ln
Carga límite	200 %Ln
Error combinado	< ±0.017 %Sn (1)
Error repetibilidad	< ±0.015 %Sn
Efecto de la temperatura: en el cero en la sensibilidad	< ±0.01 %Sn/5°k < ±0.006 %Sn/5°k
Error de fluencia (30 minutos)	< ±0.016 %Sn
Compensación de la temperatura	-10... 40 °C
Límites de temperatura	-20... 50 °C
Sensibilidad nominal (Sn)	2 ± 0.1% mV/V (2)
Tensión de alimentación nominal	10
Tensión de alimentación máxima	15
Resistencia de entrada	766Ω±2%
Resistencia de salida	700±3%Ω
Desequilibrio inicial	< ±2
Resistencia de aislamiento	> 5000
Deformación máxima	0.2-0.4
Longitud del cable	8 m



Dimensiones (mm)

ACCESORIO ANTIVUELCO CP-11
 de 2500 kg a 12.500 kg



Dimensiones (mm)

ACCESORIO ANTIVUELCO CP-11
 de 15.000 kg a 30.000 kg

REF. Células	Carga nominal - Ln (kg)	Clase de precisión n. OIML	y = emax / vmin	#Código
CP-11/2500	2500	3000	7500	710005
CP-11/3000	3000	3000	7500	710006
CP-11/5000	5000	3000	7500	710007
CP-11/7500	7500	3000	7500	710008
CP-11/10000	10000	3000	7500	710009
CP-11/12500	12500	3000	7500	710010
CP-11/20000	20000	1000	7500	710011
CP-11/25000	25000	1000	7500	710012
CP-11/30000	30000	1000	7500	710013

Ref.	Descripción	#Código
AVCP-11	Accesorio antivuelco CP-11 de 2500 kg hasta 12.500 kg	510026
AVCP-11	Accesorio antivuelco CP-11 de 15.000 kg hasta 30.000 kg	510077

