



- Capteur a compression
- 3000 divisions OIML R60 classe C
- Hermétiquement scellé
- Support élastique d'acier inoxydable
- Etanchéité IP68 (EN60529)

transdutec  
Joan Miró 11-08930 Sant Adrià de Besòs  
BARCELONA - SPAIN  
Tel. +34 933810004 Fax. +34 934620599  
Designation: CP-2 Kg: 7500  
Number: 200211 Year: 2014

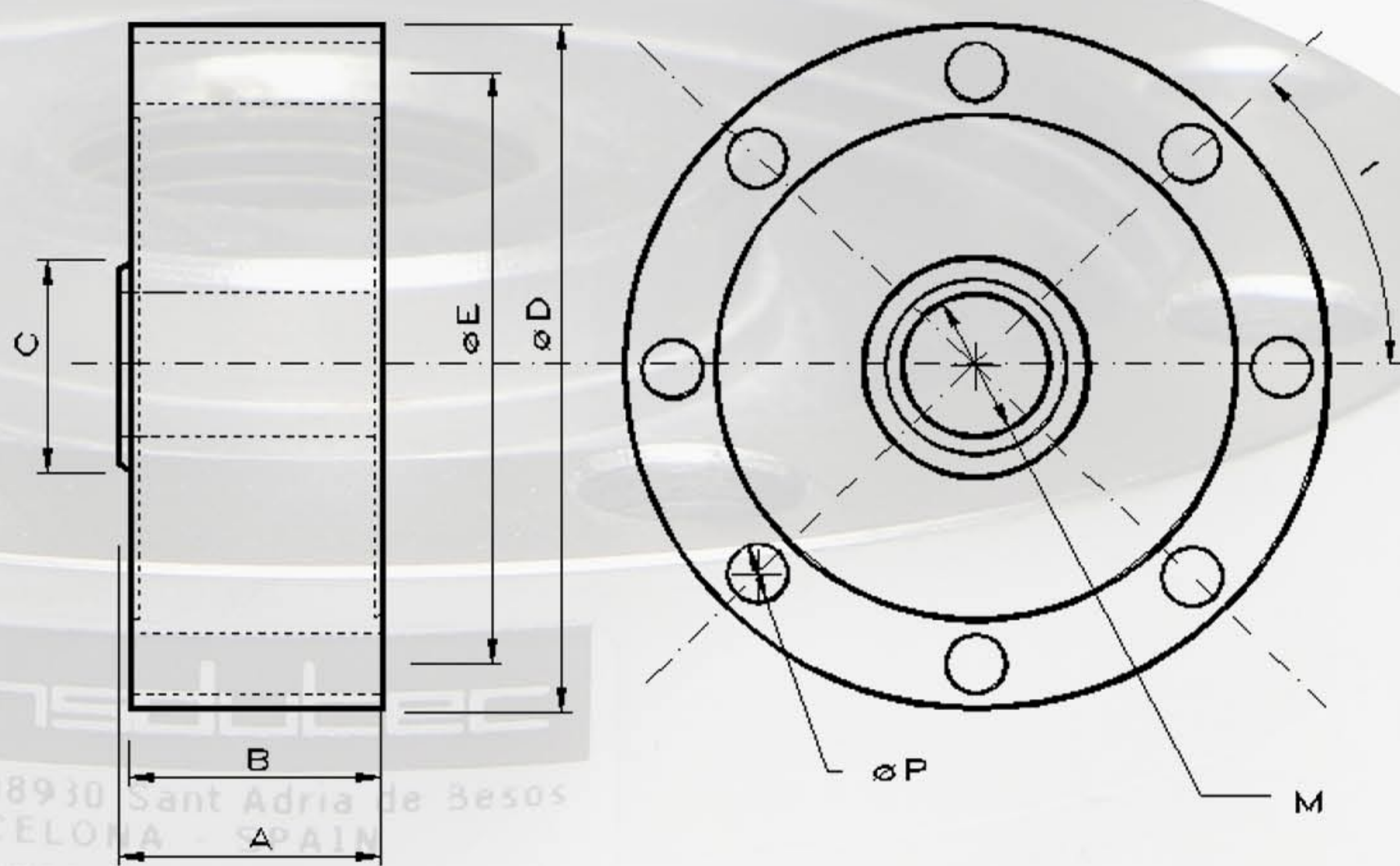
## CP-2

0.5-1-2-5-7.5-10  
12-12-15-20-25-30 t

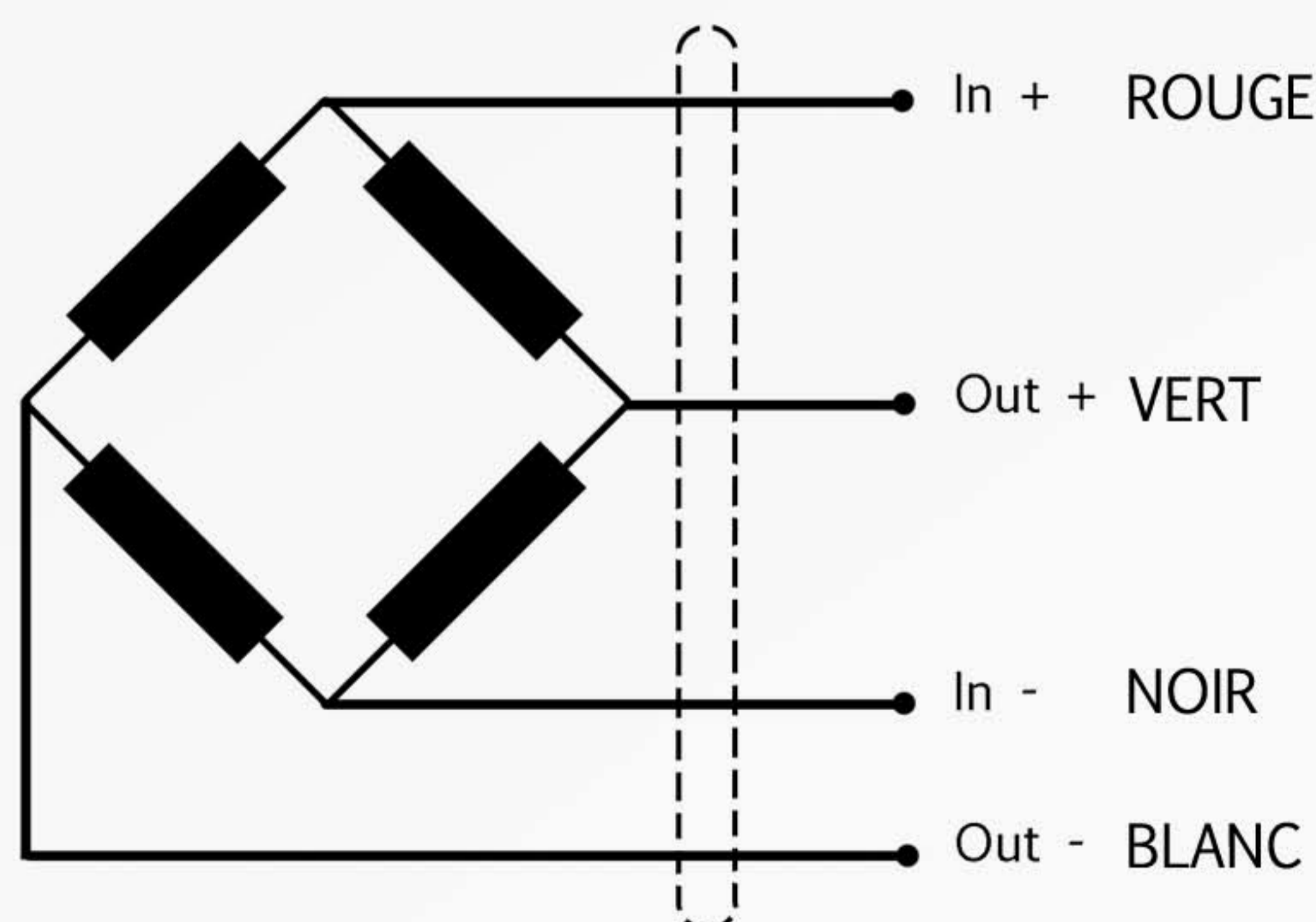
### Caractéristiques techniques

Classe de précision  
Sensibilité  
Vmin  
Erreur maximale combinée  
Tension d'alimentation  
Résistance d'entrée  
Résistance de sortie  
Marge de température compensée  
Résistance d'isolement  
Longueur câble

C3  
2mV/V ±1%  
8000  
0.02% N.L  
5..15V  
765 ±5Ω  
700 ±5Ω  
-10..40°C  
>5000MΩ  
4m



### Connexion électrique



C.N. (kg)	A	B	D	E	I	M	P
500-7500	30	28	101	85	45	M20x1.5	8 trous ø8.5 sur ø85
10000	40	39	150	125	30	M30x1.5	12 trous ø10.5 sur ø125
12000	40	39	150	125	30	M30x1.5	12 trous ø10.5 sur ø125
20000-30000	40	39	150	125	30	M30x1.5	12 trous ø10.5 sur ø125