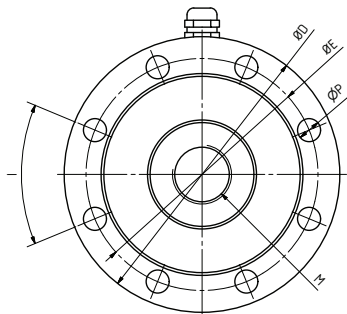
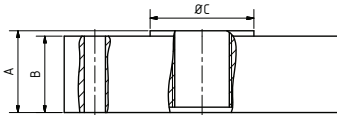




ESPECIFICACIONES

Carga nominal	500-1000-2000-2500-5000-7500-10000-12000-20000-25000-30000 kg
Número máximo divisiones	1000/2000
Resistencia de entrada	766Ω±2%
Resistencia de salida	700±3Ω
Rango de alimentación	5..12 V
Sensibilidad nominal	2mV/V
Temperatura de trabajo	-10 a +50°C
Carga máxima	150% (N.L.)
Carga de rotura	> 200 % (N.L.)
Tolerancia de la sensibilidad	+/- 0.1% (N.L.)
Deriva térmica sensibilidad (-10...+40°C)	< +/-0.001%/°C
Deriva térmica del cero (-10...+50°C)	< +/-0.002%/°C
Error máximo combinado	< +/- 0.02 (N.L.)
Creep en 30' a 20°C	+/- 0.02%
Longitud del cable	5 m
Conexión eléctrica	4 hilos



Dimensiones (mm)

C.N. (t)	A	B	D	E	I	M	P
0,5-7,5 t	30	28	101	85	45°C	M20 x 1,5	8 holes 8,5
10-30 t	40	39	150	125	30°C	M30 x 1,5	12 holes 10,5

CP-2

500 » 30000kg
CAPACIDAD

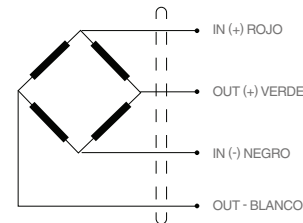
CÉLULAS DE COMPRESIÓN

APLICACIONES:

Bancos de ensayo.
Prensas de verificación.

CARACTERÍSTICAS

Célula de carga a tracción/compresión.
Sellado hermético.
Construcción en acero inoxidable.
Estanqueidad IP68 (EN60529).



Referencia	Carga nominal - Ln (kg)	Clase de precisión n. OIML	y = emax / vmin	#Código
CP-2/500	500	C1 / C2	7500	710021
CP-2/1000	1000	C1 / C2	7500	710022
CP-2/2000	2000	C1 / C2	7500	710023
CP-2/2500	2500	C1 / C2	7500	710025
CP-2/5000	5000	C1 / C2	7500	710026
CP-2/7500	7500	C1 / C2	7500	710027
CP-2/10000	10000	C1 / C2	7500	710028
CP-2/12000	12000	C1 / C2	7500	710029
CP-2/20000	20000	C1 / C2	7500	710024
CP-2/25000	25000	C1 / C2	7500	710030
CP-2/30000	30000	C1 / C2	7500	710031

