

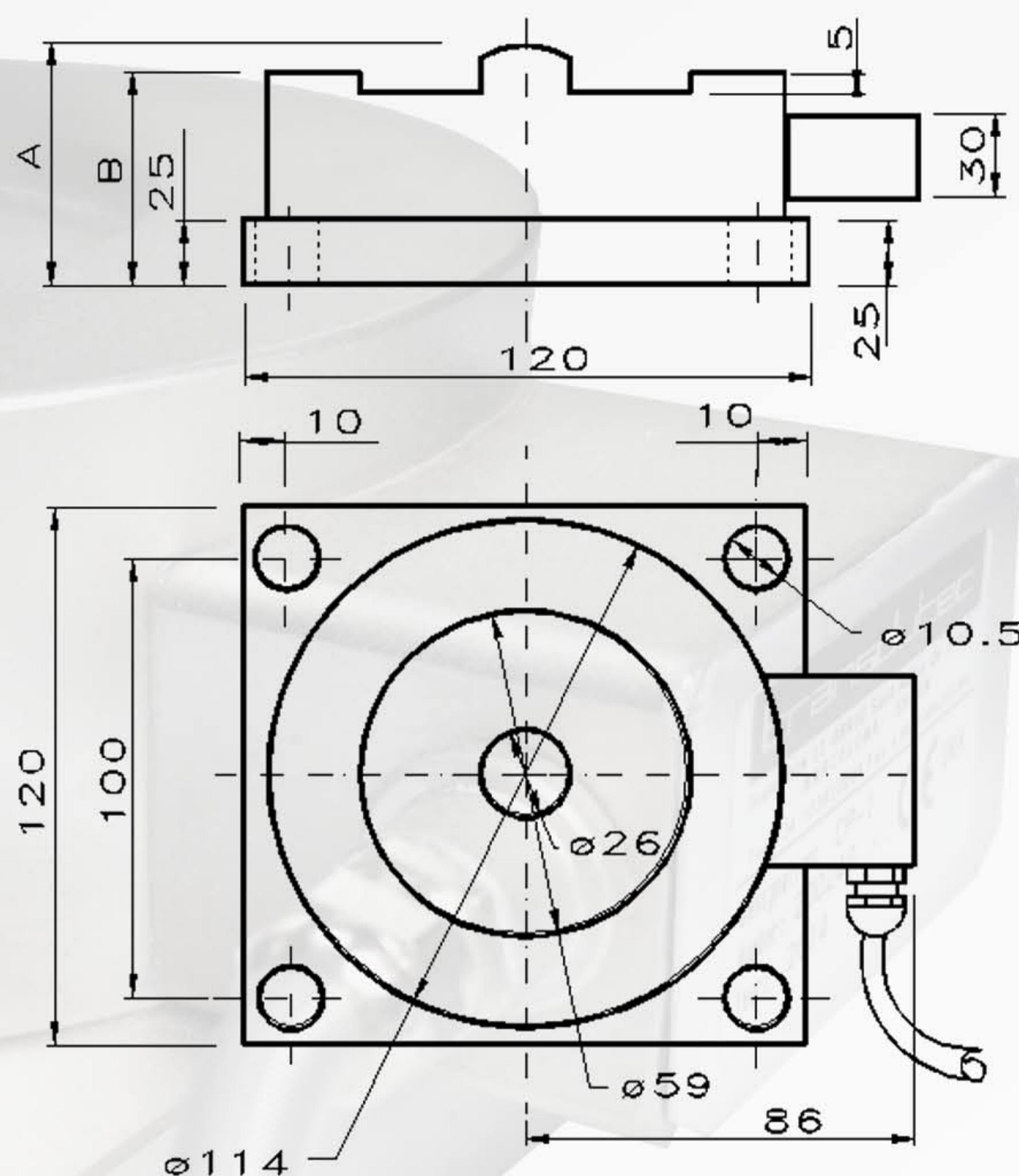
- Capteur a compression
- 3000 divisions OIML R60 classe C
- Hermétiquement scellé
- Support élastique d'acier inoxydable
- Etanchéité IP68 (EN60529)

CP-1

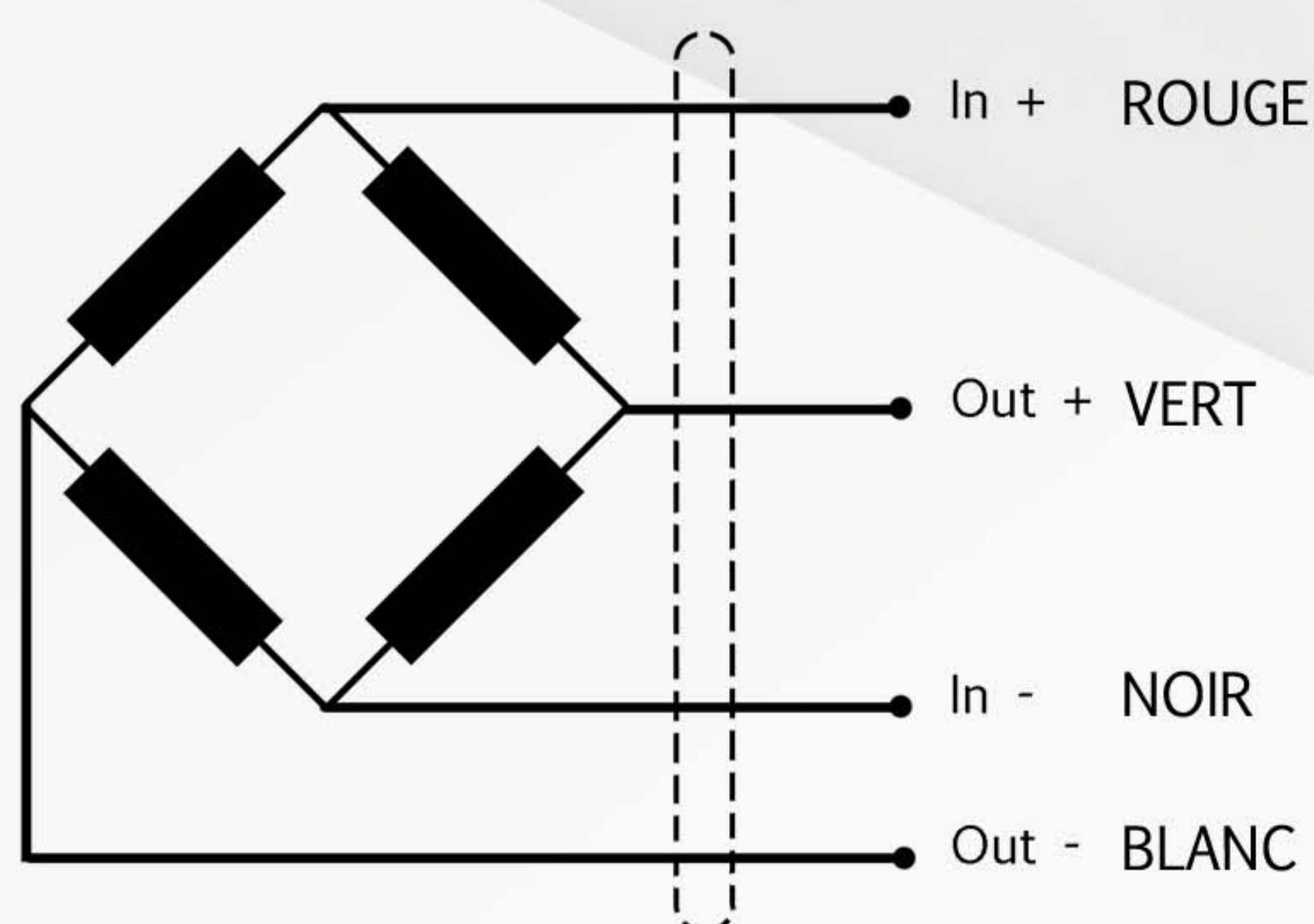
3000-5000-1000-15000 kg

Caractéristiques techniques

Classe de précision	C3
Sensibilité	2mV/V ± 0.1%
Vmin	8000
Erreur maximale combinée	0.02% N.L
Tension d'alimentation	5..15V
Résistance d'entrée	765 ± 5 Ω
Résistance de sortie	700 ± 5 Ω
Marge de température compensée	-10..40°C
Résistance d'isolement	>5000M Ω
Longueur câble	15m



Connexion électrique



C.N. (kg)	3000-15000
A	62
B	55