

transdutec, s.a.

células de carga – load cells – weighing electronics



- **Compression capteur**
- **Capteur de compression pendulaire**
- **4000 divisions OIML R60 classe C**
- **Hermétiquement scellé soudés au laser**
- **Support élastique d'acier inoxydable**
- **Protection contre les rejets atmosphériques avec des parafoudres**
- **Étanchéité IP68 (EN60529)**

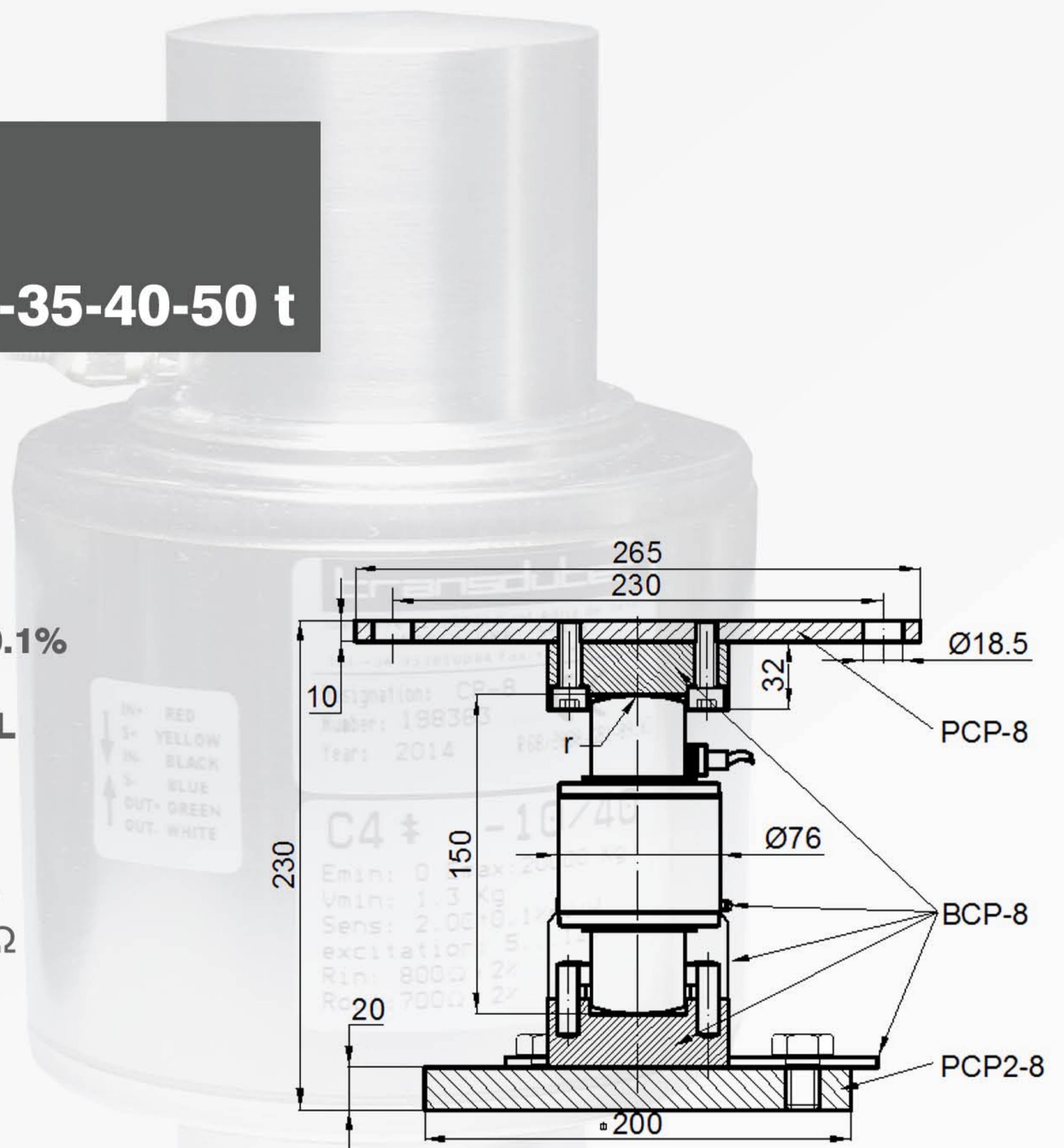
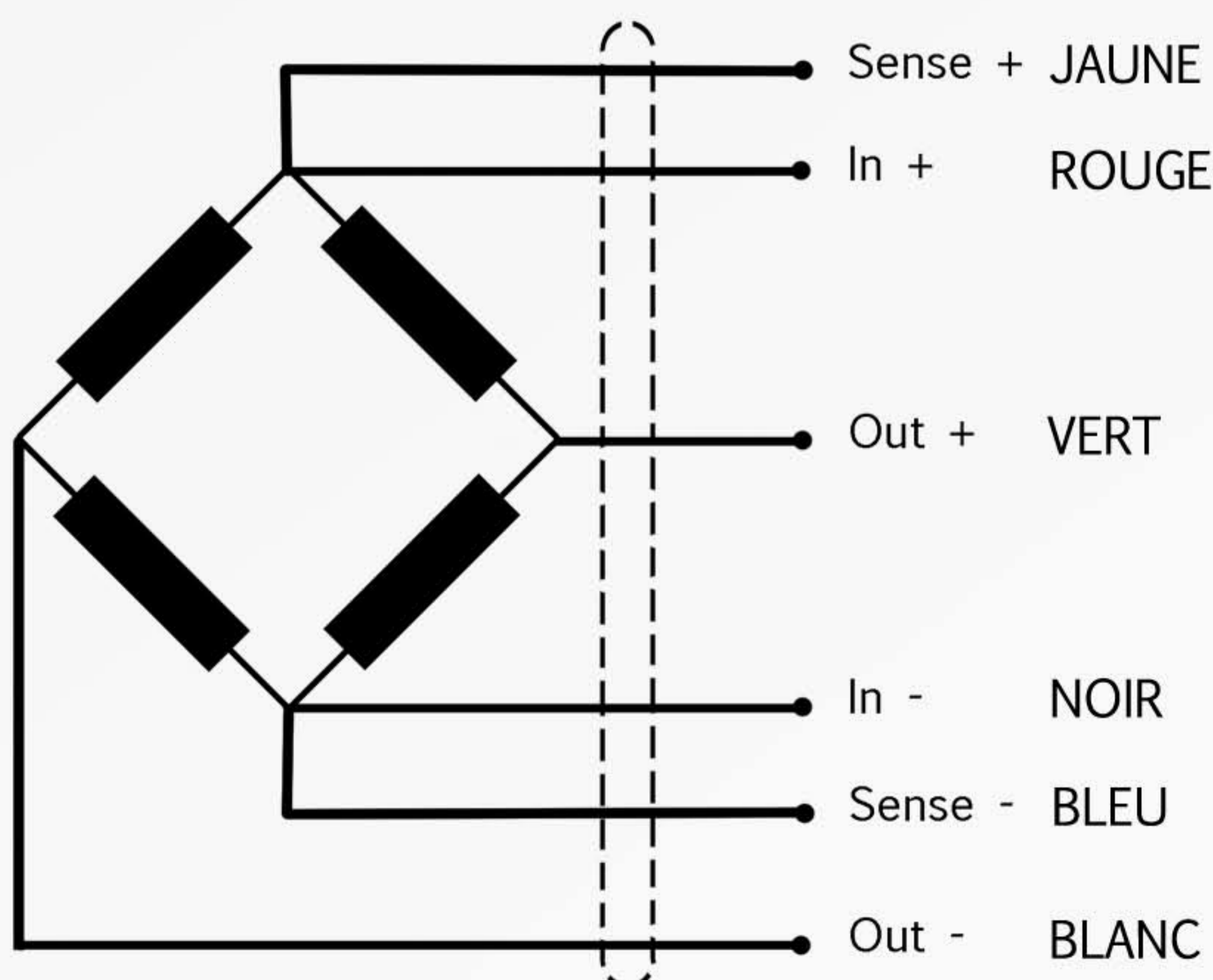
CP-8

18-20-25-30-35-40-50 t

Caractéristiques techniques

Classe de précision	C4
Sensibilité	2mV/V ± 0.1%
Vmin	15000
Erreur maximale combinée	0.02% N.L
Tension d'alimentation	5..15V
Résistance d'entrée	800 ± 5 Ω
Résistance de sortie	700 ± 5 Ω
Marge de température compensée	-10..40°C
Résistance d'isolement	>5000MΩ
Longueur câble	15m

Connexion électrique



Capacité	r
18000 kg	130
20000 kg	130
25000 kg	150
30000 kg	160
35000 kg	180
40000 kg	180

CE Test Certificate No.E-08.02.C07

<http://www.transdutec.com>
transdutec@transdutec.com
 T. +34 93 3810004 - F. +34 93 4620599
 cl. Joan Miró, 11
 08930 Sant Adrià de Besós - Barcelona - SPAIN