



# CP-3

## 5000kg » 50t

CAPACIDAD

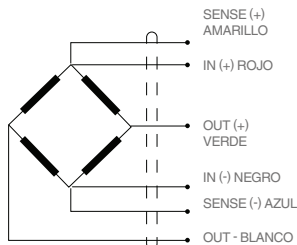
### CÉLULAS DE COMPRESIÓN

#### APLICACIONES:

Básculas Puentes, Tanques, Silos y bajo perfil.

#### CARACTERÍSTICAS

Célula de carga a compresión.  
 Célula de carga de doble cizalladura.  
 3000 divisiones OIML R60 clase C.  
 Sellado hermético soldadura laser.  
 Construcción en acero inoxidable  
 Protegida contra descargas eléctricas mediante descargadores de gas.  
 Estanqueidad IP68 (EN60529).

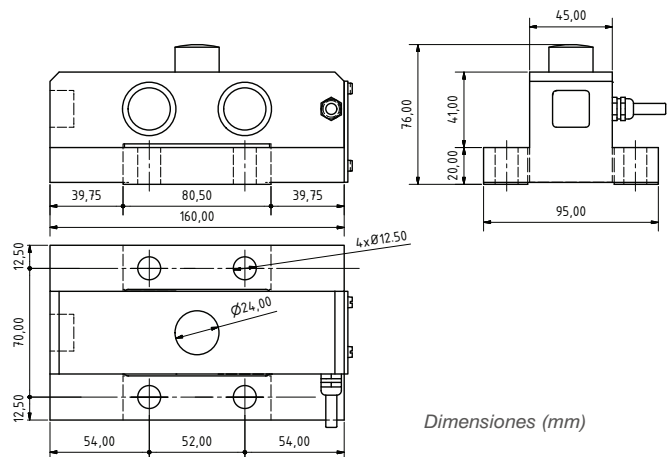


**CE** 3000d OIML Certificate No.R60/1991-ES-98.01



#### ESPECIFICACIONES

Carga nominal (LN)	5000-10000-15000-20000-25000-30000-35000-50000 kg
Clase de precisión	3000 n. OIML
Carga mínima	0 %Ln
Carga de servicio	150 %Ln
Carga límite	200 %Ln
Máximo error combinado	< ±0.017 %Sn
Error repetibilidad	< ±0.015 %Sn
Efecto de la temperatura: en el cero en la sensibilidad	< ±0.01 %Sn/5°C < ±0.006 %Sn/5°C
Error de fluencia	< ±0.016 %Sn
Compensación de la temperatura	-10..40 °C
Límites de temperatura	-20..50 °C
Sensibilidad nominal	2±0.1% mV/V (2)
Tensión de alimentación nominal	10 V
Tensión de alimentación máxima	15 V
Resistencia de entrada	766Ω±2%
Resistencia de salida	700±3Ω
Desequilibrio inicial (SN)	< ±2 %Sn
Resistencia de aislamiento	> 5000 MΩ
Deformación máxima	0.2-0.4 mm
Longitud del cable	5 m

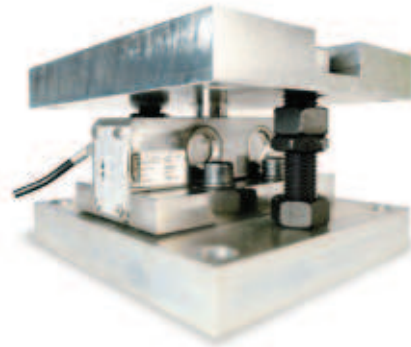
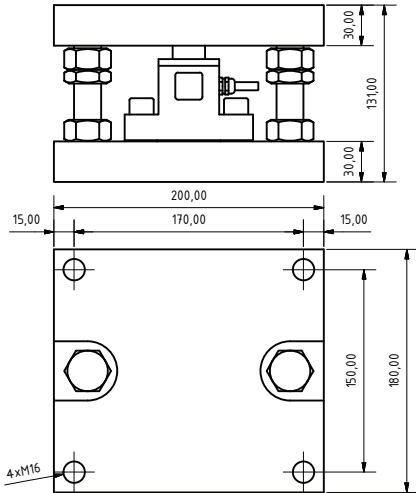


REF. Células		Carga nominal - Ln (t)	Clase de precisión n. OIML	y = emax / vmin	#Código
CP-3/5000	<b>M</b>	5	C3	8571	710032
CP-3/10000	<b>M</b>	10	C3	8571	710033
CP-3/15000	<b>M</b>	15	C3	8571	710034
CP-3/20000		20	C3	8571	710035
CP-3/25000		25	C3	8571	710036
CP-3/30000		30	C3	8571	710037
CP-3/35000	<b>M</b>	35	C3	8571	710038
CP-3/50000	<b>M</b>	50	C3	8571	710039



# CP-3

## ACCESORIOS



### ACCESORIO PARA SILOS

Ref.	Descripción	#Código
AVCP-3	Accesorio antivuelco CP-3 cincado	510076
AVCP-3i	Accesorio antivuelco CP-3 acero inoxidable	510098

