



GS-1Ai

15 » 1500kg CAPACIDAD

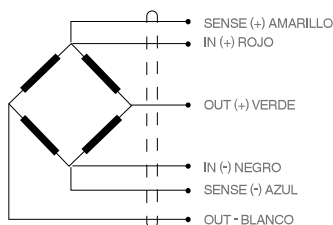
CÉLULAS DE FLEXIÓN


APLICACIONES:

Básculas híbridas.
 Básculas totalmente electrónicas.
 Silos – Tolvas – Tanques.
 Plataformas 4 células.
 Entornos industriales.

CARACTERÍSTICAS

Célula de carga a flexión/cizalladura.
 4000 divisiones OIML R60 clase C.
 Construcción en acero inoxidable.
 Sellado hermético soldadura láser.
 Estanqueidad IP68 (EN60529).

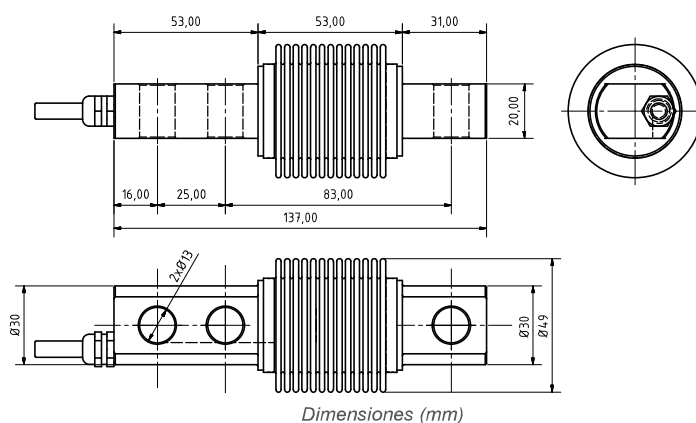


 3000d OIML Certificate No.R60/1991-GB-96.03
 E-15.02.C01



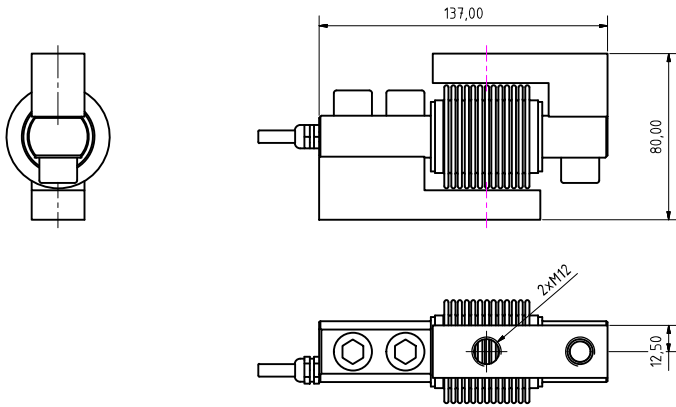
ESPECIFICACIONES

	15-30-50-75-100-150-200-300-500-750-1000-
Carga nominal (LN)	1500 kg
Clase de precisión	4000 n. OIML
Carga mínima	0 %Ln
Carga de servicio	150 %Ln
Carga límite	200 %Ln
Máximo error combinado	< ±0.017 %Sn
Error repetibilidad	< ±0.015 %Sn
Efecto de la temperatura: en el cero en la sensibilidad	< ±0.01 %Sn/5°C < ±0.006 %Sn/5°C
Error de fluencia	< ±0.016 %Sn
Compensación de la temperatura	-10..40 °C
Límites de temperatura	-20...50 °C
Sensibilidad nominal	2 ±0.1% mV/V (2)
Tensión de alimentación nominal	10 V
Tensión de alimentación máxima	15 V
Resistencia de entrada	386Ω ±2%
Resistencia de salida	350 ±3Ω
Desequilibrio inicial (SN)	< ±2 %Sn
Resistencia de aislamiento	> 5000
Deformación máxima	0,2-0,4
Longitud del cable	5 m



Referencias	Carga nominal - Ln (kg)	Clase de precisión n. OIML	y = emax / vmin	#Código
GS-1Ai/15	M 15	C4	10000	710066
GS-1Ai/30	M 30	C4	10000	710067
GS-1Ai/50	50	C4	10000	710068
GS-1Ai/75	75	C4	10000	710069
GS-1Ai/100	100	C4	10000	710070
GS-1Ai/150	150	C4	10000	710071
GS-1Ai/200	200	C4	10000	710072
GS-1Ai/250	250	C4	10000	710073
GS-1Ai/300	300	C3	10000	710074
GS-1Ai/500	M 500	C4	10000	710075
GS-1Ai/750	M 750	C4	10000	710077
GS-1Ai/1000	M 1000	C4	10000	710078
GS-1Ai/1500	M 1500	C4	10000	710079





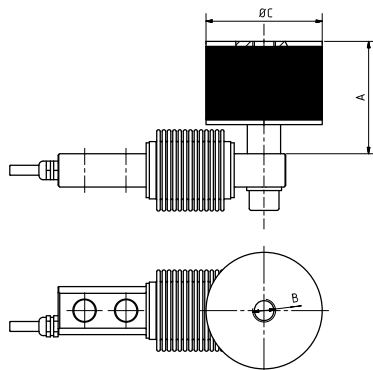
Dimensiones (mm)

	A	B	C	D	E
M-12	80	137	79.5	25	25
M-16	80	137	79.5	25	25



ACCESORIO PARA TRACCIÓN

Ref.	Descripción	Carga nominal (kg)	#Código
PGS-1A12	Soporte para tracción M12	15-300	510048
PGS-1A M16	Accessoire traction M16	500-1500	-



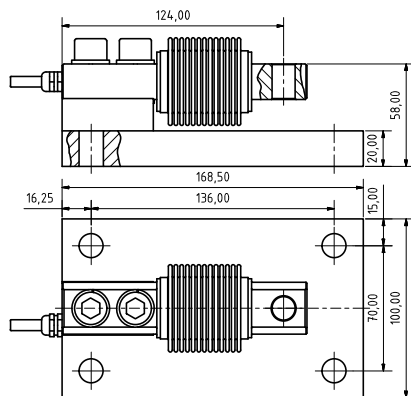
Dimensiones (mm)

Capacidad hasta (kg)	A	B	C
300	68	M12	70
500	63	M12	75
1000	58	M16	100



SILENT-BLOCK

Ref.	Descripción	#Código
SGS-1A	Silent Block	510072



Dimensiones (mm)



PLACA-BASE

Ref.	Descripción	#Código
BGS-1A	Placa base Cincado	510070
BGS-1Ai	Placa base inoxidable	510096