



# TCC-4

## 300 » 2500 kg

CAPACIDAD

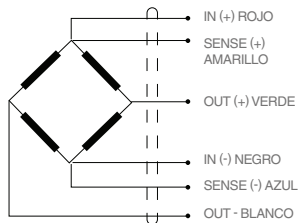
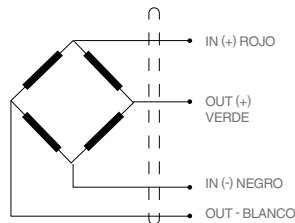
CÉLULA DE CARGA A CIZALLADURA

### APLICACIONES:

Plataformas 4 células.  
 Reactores, tolvas y tanques.

### CARACTERÍSTICAS

Célula de carga a flexión / cizalladura.  
 3000 divisiones OIML R60 clase C.  
 Construcción en acero inoxidable.  
 Sellado hermético soldadura láser.  
 Estanqueidad IP68 (EN60529).



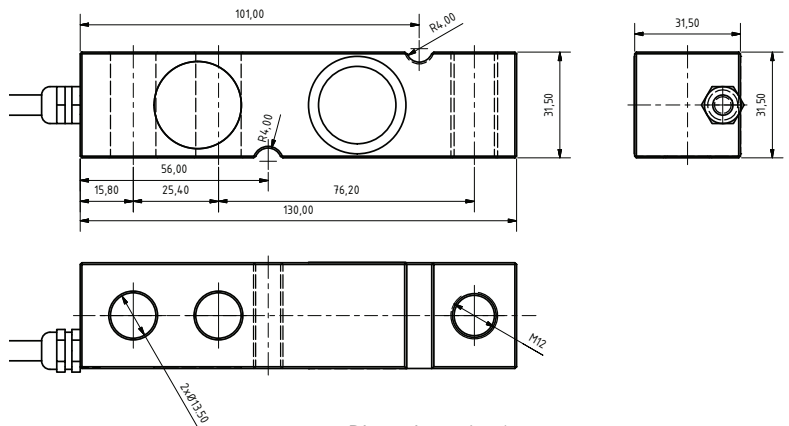
 3000d OIML Certificate No.R60/2000-ES-04.01  
 E-18.02.C04



### ESPECIFICACIONES

Carga nominal (Ln)	300-500-750-1000-1500-2000-2500 kg
Clase de precisión	C3 n. OIML
Carga mínima	0 %Ln
Carga de servicio	125 %Ln
Cargas límite	150 %Ln
Error máximo combinado	0,017% N.L
Error repetibilidad	< ±0.015 %Sn
Efecto de la temperatura: en el cero en la sensibilidad	< ±0.01 %Sn/5 °C < ±0.006 %Sn/5 °C
Error de fluencia (30 minutos)	< ±0.016 %Sn
Rango de temperatura compensado	-10.. +40 °C
Límites de temperatura	-20...+70 °C
Tensión de alimentación	5..12 V
Resistencia de entrada	383Ω±2% ó 1100Ω±2%
Resistencia de salida	350±3Ω ó 1100±3Ω
Sensibilidad nominal (Sn)	2 mV/V ±1%
Resistencia de aislamiento	> 5000 MΩ
Longitud del cable	5 m

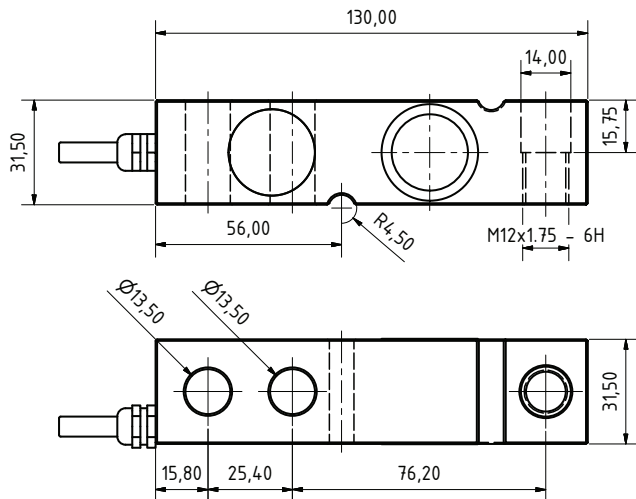
### CÉLULA DE CARGA TCC-4



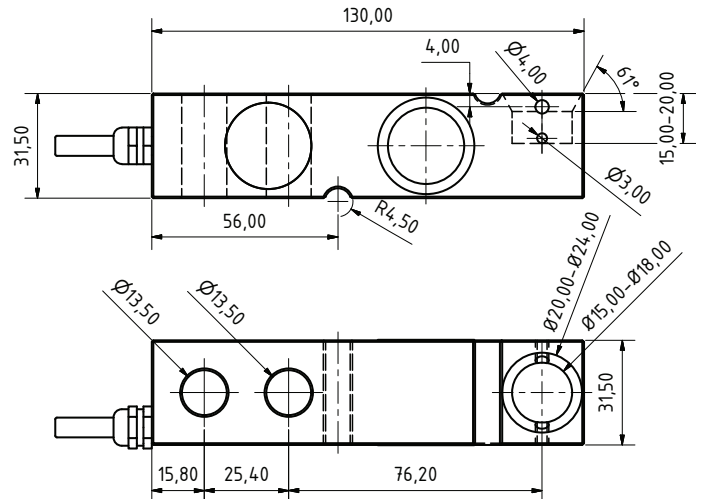
Dimensiones (mm)



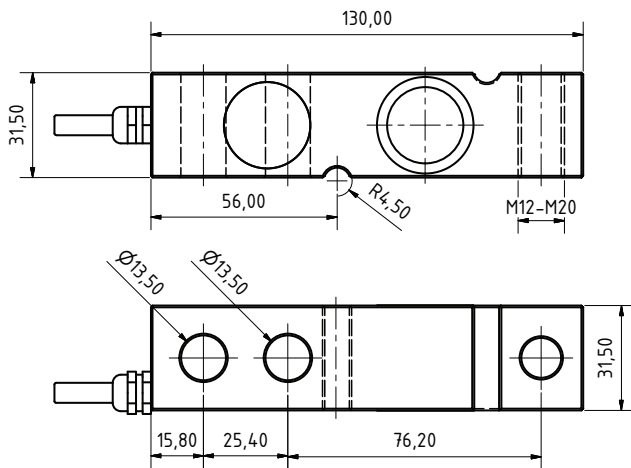
**CÉLULA DE CARGA TCC-4a**



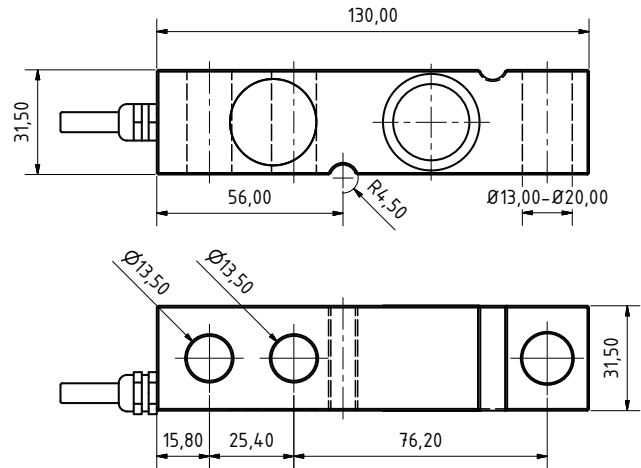
**CÉLULA DE CARGA TCC-4c**



**CÉLULA DE CARGA TCC-4b**



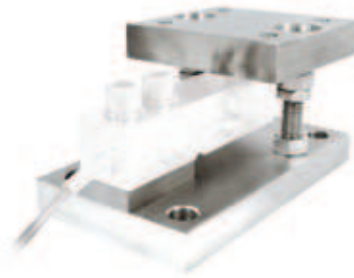
**CÉLULA DE CARGA TCC-4d**



Referencia	Carga nominal Ln (kg)	Clase de precisión n. OIML	y = emax / vmin	#Código TCC-4	#Código TCC-4a	#Código TCC-4b	#Código TCC-4c	#Código TCC-4d
TCC-4/300	300	C3	10000	710152	710153	710154	710155	710156
TCC-4/500	500	C3	10000	710157	710158	710159	710160	710161
TCC-4/750	750	C3	10000	710162	710163	710164	710165	710166
TCC-4/1000	1000	C3	10000	710167	710168	710169	710170	710171
TCC-4/1500	1500	C3	10000	710172	710173	710174	710175	710176
TCC-4/2000	2000	C3	10000	710177	710178	710179	710180	710181
TCC-4/2500	2500	C3	10000	710182	710183	710184	710185	710186

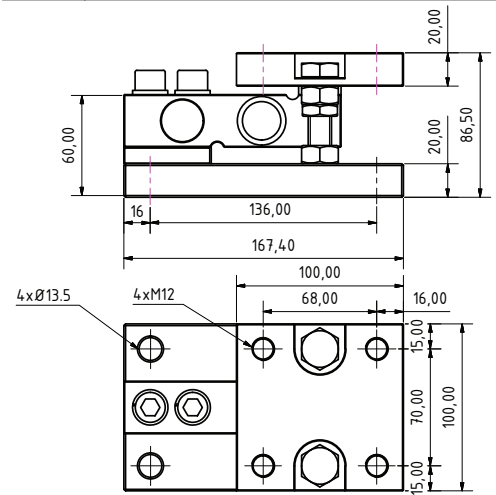
# TCC-4

## ACCESORIOS



### ACCESORIO PARA TRACCIÓN

Ref.	Descripción	#Código
AVTCC-4	Accesorio antivuelco TCC-4 cincado	510037
AVTCC-4i	Accesorio antivuelco TCC-4 inoxidable	510055



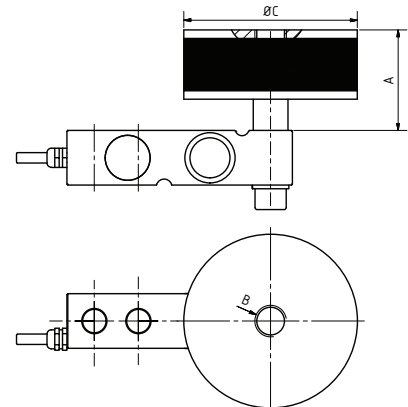
Dimensiones en (mm)



C.N. (kg)	A	B	C
300	68	M12	70
500	63	M12	75
1000	58	M16	100
2000	78	M16	150

### SILENT-BLOCK

Ref.	Descripción	#Código
STCC-4	Silent-Block TCC-4	510044



Dimensiones en (mm)



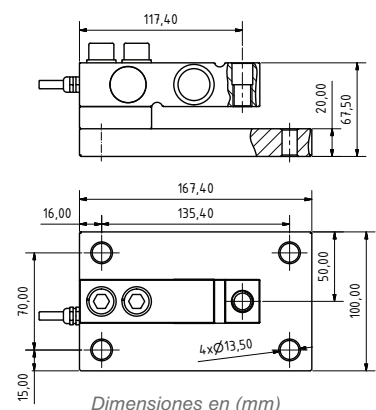
### PIE PIVANTE

Ref.	Descripción	#Código
PPM-12	Pie pivotante M12 acero	510029
PPM-12i	Pie pivotante M12 inox	510030



### PLACA BASE

Ref.	Descripción	#Código
BTCC-4	Placa base	510067
BTCC-4i	Placa base en acero inox	510094



Dimensiones en (mm)

