



# TCC-1

## 15 » 15.00kg

CAPACIDAD

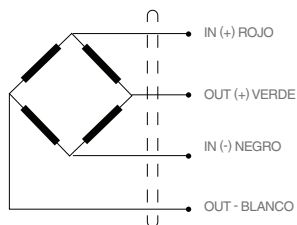
CÉLULA FLEXIÓN/CIZALLADURA

### APLICACIONES:

Plataformas 4 células.  
 Reactores, tolvas y tanques.

### CARACTERÍSTICAS

Célula de carga a flexión/cizalladura.  
 3000 divisiones OIML R60 clase C.  
 Sellado hermético soldadura láser.  
 Construcción en acero inoxidable.  
 Estanqueidad IP67 (de 15 a 150 kg).  
 Estanqueidad IP68 (de 250 a 1500 kg).

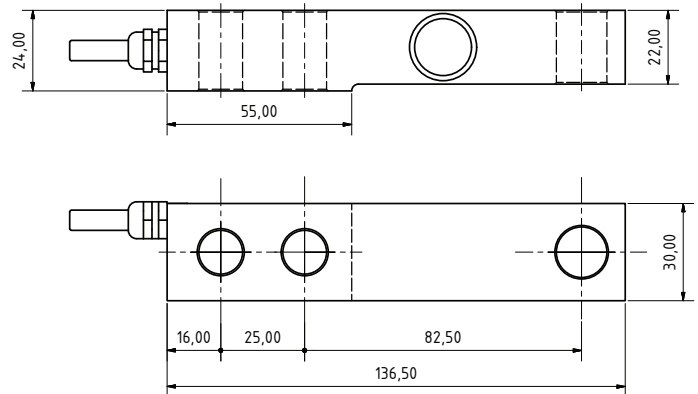


 3000d OIML Certificate No.R60/1991-ES1-99.01



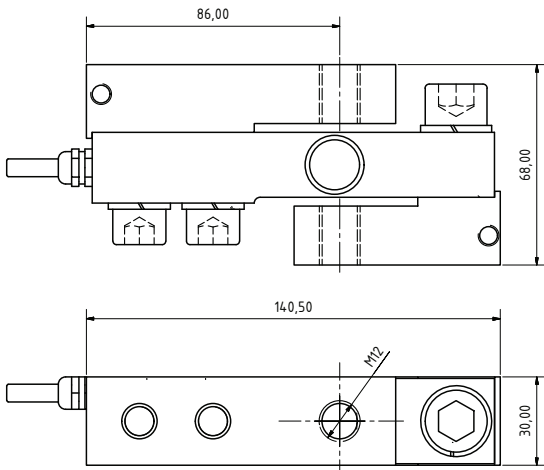
### ESPECIFICACIONES

	<b>15-30-50-75-100-150-250-300</b>
Carga nominal	<b>500-750-1000-1500 kg</b>
Número máximo divisiones	<b>3000</b>
Resistencia de entrada	<b>386Ω±2%</b>
Resistencia de salida	<b>350±3Ω</b>
Sensibilidad nominal	<b>2mV/V</b>
Rango de alimentación	<b>5..12 V</b>
Tolerancia de la sensibilidad	<b>+/- 0.1% (N.L.)</b>
Temperatura de trabajo	<b>-10 a +50°C</b>
Deriva térmica sensibilidad	<b>(-10...+40°C): &lt; +/-0.001%/°C</b>
Carga máxima	<b>150% (N.L.)</b>
Deriva térmica del cero	<b>(-10...+50°C): &lt; +/-0.002%/°C</b>
Carga de rotura	<b>&gt; 200 % (N.L.)</b>
Error máximo combinado	<b>&lt; +/- 0.02 (N.L.)</b>
Creep en 30' a 20°C	<b>+/- 0.02%</b>
Longitud del cable	<b>4 m</b>
Conexión eléctrica	<b>de 4 a 6 hilos</b>



Dimensiones (mm)

Referencia	Carga nominal - Ln (kg)	Clase de precisión n. OIML	y = emax / vmin	#Código
TCC-1/15	 15	3000	8500	710137
TCC-1/30	 30	3000	8500	710138
TCC-1/50	 50	3000	8500	710139
TCC-1/75	 75	3000	8500	710140
TCC-1/100	 100	3000	8500	710141
TCC-1/150	 150	3000	8500	710142
TCC-1/250	 250	3000	8500	710143
TCC-1/300	300	3000	8500	710144
TCC-1/500	500	3000	8500	710145
TCC-1/750	750	3000	8500	710146
TCC-1/1000	1000	3000	8500	710147
TCC-1/1500	1500	3000	8500	710148



Dimensiones en (mm)

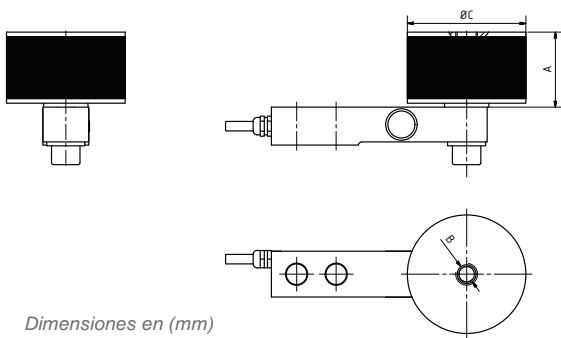


# TCC-1

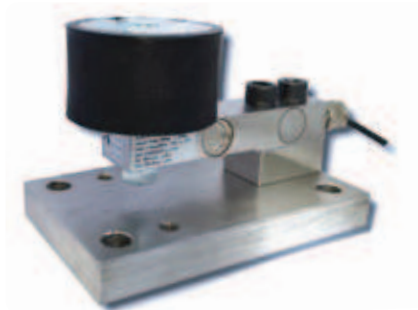
## ACCESORIOS

### ACCESORIO PARA TRACCIÓN

Ref.	Descripción	#Código
PTCC-1	Accesorio a tracción CN de 30 a 1500 kg. M12	510058



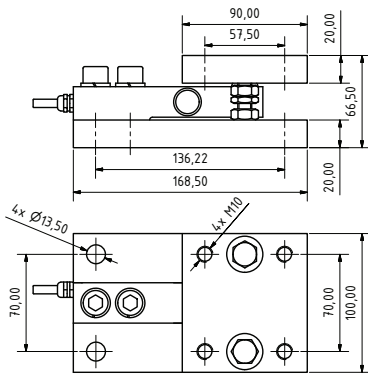
Dimensiones en (mm)



### SILENT-BLOCK

CN. hasta (kg)	A	B	C
300	52.5	M12	70
500	47.5	M12	75
1000	42.5	M16	100

Ref.	Descripción	#Código
STCC-1	Silent-block	510042



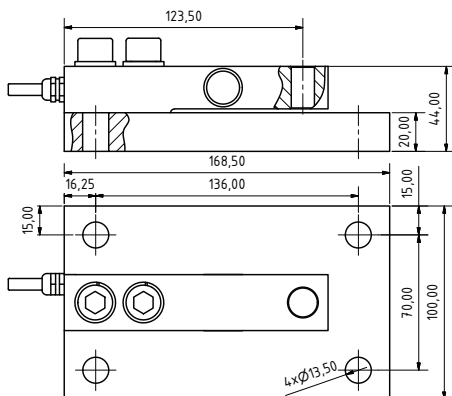
Dimensiones en (mm)



Fácil montaje, protección antivuelco de bajo perfil.

### ACCESORIO ANTIVUELCO

Ref.	Descripción	#Código
AVTCC-1	Montaje para silos.	510034
AVTCC-1I	Montaje en acero inoxidable para silos.	510035



Dimensiones en (mm)



### PLACA BASE

Ref.	Descripción	#Código
BTCC-1	Placa base	510065

