



CP-8

18 t » 50 t

CAPACIDAD

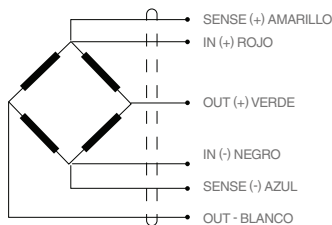
CÉLULAS DE COMPRESIÓN

APLICACIONES:

Alta capacidad básculas puente.

CARACTERÍSTICAS

- Célula de carga a compresión.
- Célula de compresión pendular.
- Construcción en acero inoxidable.
- 4000 divisiones OIML R60 clase C.
- Sellado hermético soldadura laser.
- Protegida contra descarga eléctrica mediante descargadores de gas.
- Estanqueidad IP68 (EN60529).

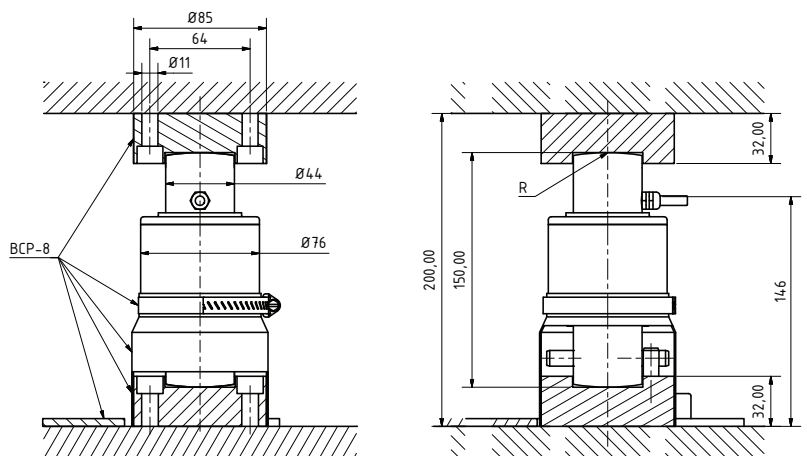


Test Certificate No.E-08.02.C07



ESPECIFICACIONES

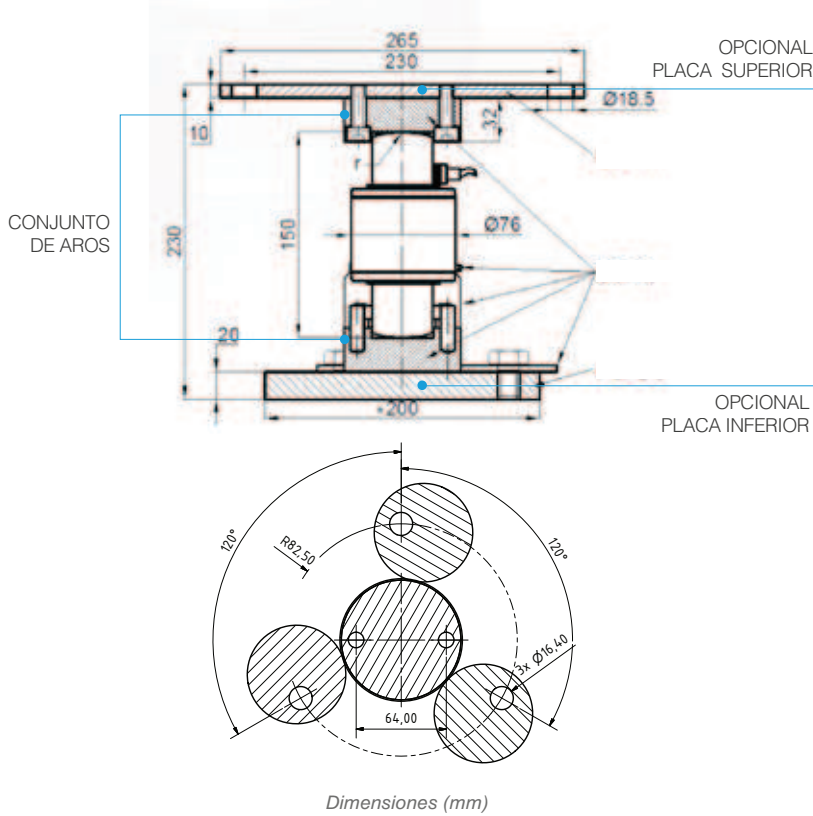
Cargas nominales (Ln)	18-20-25-30-35-40-50 t
Clase de precisión	C4 n. OIML
Carga mínima	0 kg
Carga de servicio	120 %Ln
Cargas límite	150 %Ln
Error combinado	<±0.017 %Sn
Error repetibilidad	<±0.015 %Sn
Error de fluencia (30 minutos)	<±0.016 %Sn
Límites de temperatura	-30 - +70 °C
Sensibilidad nominal (Sn)	2 mV/V ±1%
Tensión de alimentación nominal	10 V
Tensión de alimentación máxima	15 V
Resistencia de entrada	800Ω±2%
Resistencia de salida	700±3Ω
Desequilibrio inicial	±2 %Sn
Resistencia de aislamiento	> 5000 MΩ
Deformación máxima (at Ln)	0.6 - 1 mm
Longitud del cable	18 m



Dimensiones (mm)

Referencia	Carga nominal - Ln (kg)	Clase de precisión n. OIML	y = emax / vmin	#Código	CON CABLE ARMADO	
					Referencia	#Código
CP-8/18000	18000	C4	15000	710040	consultar	-
CP-8/20000	20000	C4	15000	710042	consultar	-
CP-8/25000	25000	C4	15000	710044	consultar	-
CP-8/30000	30000	C4	15000	710046	consultar	-
CP-8/35000	35000	C4	15000	710048	consultar	-
CP-8/40000	40000	C4	15000	710050	consultar	-
CP-8/50000	50000	C4	15000	710052	consultar	-





CP-8

ACCESORIOS

KIT MONTAJE CP-8

Ref.	Descripción	#Código
	Kit de montaje para conjunto de aros (no incluye placas opcionales)	

PLACA SUPERIOR CP-8

Ref.	Descripción	#Código
	Placa superior para fijar el conjunto de aros a una estructura (para una célula)	

PLACA INFERIOR CP-8

Ref.	Descripción	#Código
	Placa inferior para fijar el conjunto de aros a una estructura (para una célula)	

CONJUNTO DE AROS CP-8 Y BCP-8

Ref.	Descripción	#Código
BCP-8n	Conjunto de aros para CP-8 en acero niquelado	
BCP-8	Conjunto de aros para CP-8 en acero inoxidable	

